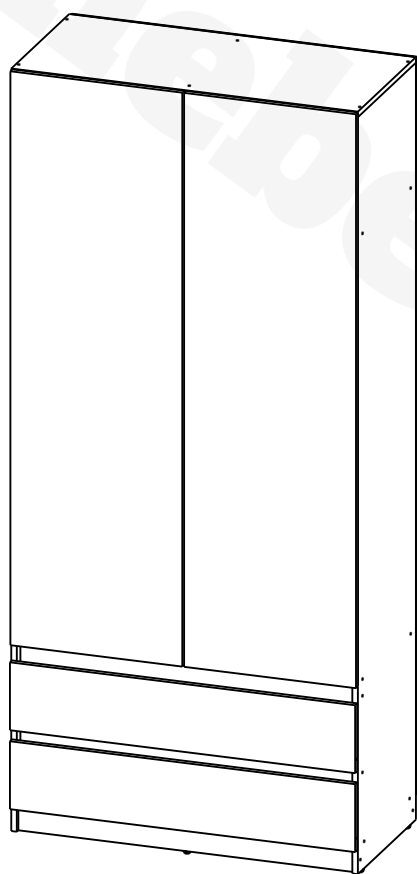
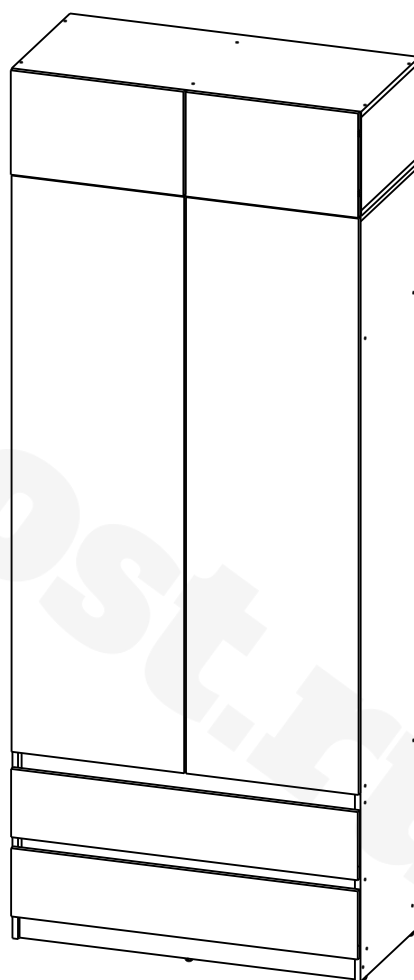


Инструкция по сборке Мебель ГОСТ

Шкаф распашной ШК-02
ШхВхГ 100х220х50 см.



Шкаф распашной ШК-02А
ШхВхГ 100х250х50 см.



Мебель ГОСТ
САЙТ: mebel-gost.ru
Тел. +7(909)999-44-38

Требования по эксплуатации изделия и меры предосторожности

Срок, в течение которого мебель сохраняет красоту и исправность, в значительной степени зависит от условий её хранения и эксплуатации. Придерживаясь некоторых простых практических советов, Вы сможете поддерживать в наилучшем состоянии все элементы Вашей мебели.

Свет

Не допускайте прямого воздействия солнечных лучей на мебель. Продолжительное прямое воздействие света на некоторые участки может вызвать изменение их цветовых характеристик по сравнению с другими участками, которые меньше подвергались воздействию.

Температура

Высокие значения тепла или холода, а также внезапные перепады температуры могут серьезно повредить мебель или её части. Мебель не должна располагаться ближе одного метра от источников тепла, нагревательных приборов. Рекомендуемая температура воздуха для хранения и эксплуатации

от +10 до +25 °С. Не допускайте попадания на мебель горячих предметов (утюги, посуда с кипятком и пр.), а также продолжительного воздействия вызывающих нагревание излучений (свет мощных ламп, микроволновые излучатели и т. п.).

Влажность

Рекомендуемая относительная влажность местонахождения мебели 60-70%. Не следует поддерживать в течение продолжительного времени условия крайней влажности и (или) сухости, а тем более их периодической смены. С течением времени такие условия могут повлиять на целостность мебели и её части. Если такие условия были созданы, рекомендуется часто проветривать помещения и по мере возможности пользоваться осушителями или увлажнителями для нормализации влажности.

Не размещайте мебель вблизи влажных и сырых стен, предметов.

Агрессивные среды и абразивные материалы

Ни в коем случае не допускайте воздействие на мебель агрессивных жидкостей (кислот, щелочей, растворителей и т.п.), содержащих такие жидкости продуктов и их паров. Подобные вещества и их соединения являются химически активными, реакция с ними может повлечь негативные последствия для Вас и Вашего имущества. Также стоит помнить, что некоторые специфические моющие (чистящие) составы (средства) могут содержать высокую концентрацию агрессивных химических веществ и (или) абразивные составы. Применение подобных моющих (чистящих) составов (средств) недопустимо.

Запах

От новой мебели может исходить естественный запах материалов, из которых она изготовлена. Запах может сохраняться в течении 3 недель с момента сборки. Для снижения интенсивности запаха рекомендуется:

- для мягкой мебели – пропылесосить изделие и проветрить помещение.
- для корпусной мебели – протирать ткань, смоченной мягким моющим средством, вытирать чистой сухой тканью и проветривать помещение, предварительно открывая все дверцы и ящики изделия.

Данные действия необходимо повторять 3-4 раза в день.

Уход за мебелью

Всегда содержите поверхности мебели в полной сухости. При необходимости, протирайте поверхности мебели сухой мягкой тканью (фланель, сукно, войлок и т.п.). Рекомендуется очищать мебель как можно скорее после того, как она испачкалась. Если Вы оставите загрязнение на некоторое время, то заметно повышается опасность образования разводов, пятен и повреждений покрытия мебели или её частей. В случае стойких загрязнений рекомендуется использовать специальные очистители. Внимательно изучайте инструкцию моющего средства: средство должно подходить под тип покрытия Вашей мебели. Недопустимо применение моющих средств, содержащих абразивные вещества. Недопустимо применение соды, стиральных порошков и прочих средств, не предназначенных для ухода за мебелью. Уход за поверхностями должен осуществляться специализированными моющими средствами.

Для устранения пыли с поверхностей мягких частей мебели используйте пылесос со специальными насадками для чистки мебели.

Не размещайте и не перемещайте на поверхностях мебели предметы, имеющие острые углы, кромки, выступающие острые детали.

Эксплуатация

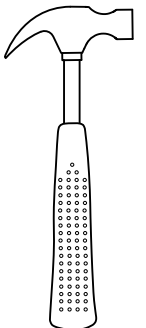
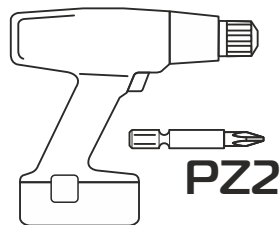
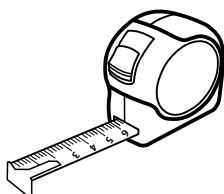
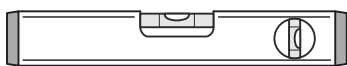
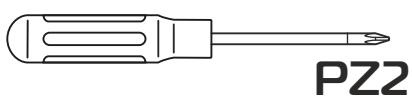
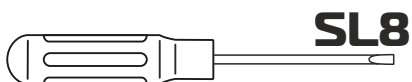
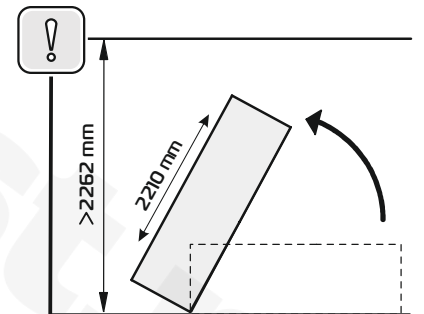
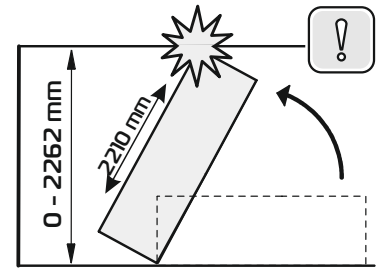
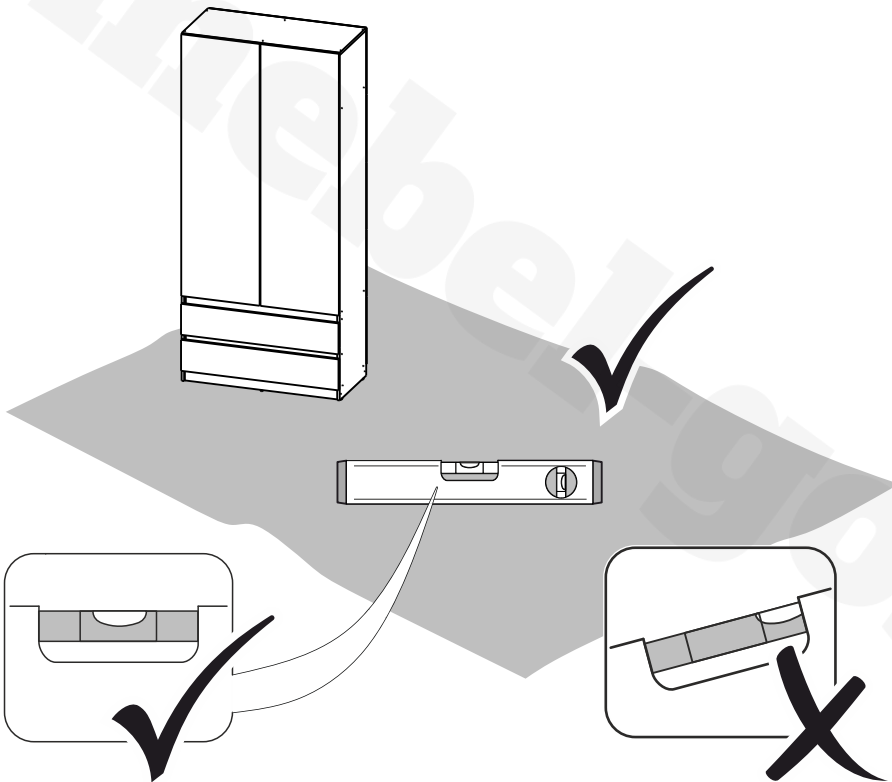
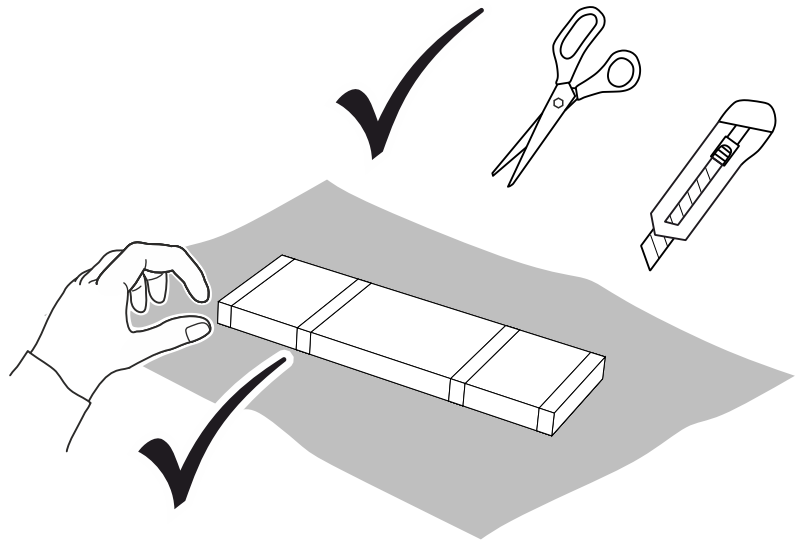
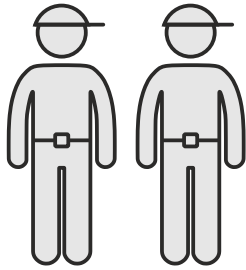
Нагрузка на мебель и её части (полки, ящики, сидения и пр.) не должна превышать установленных производителем норм, указанных в конце инструкции по сборке.

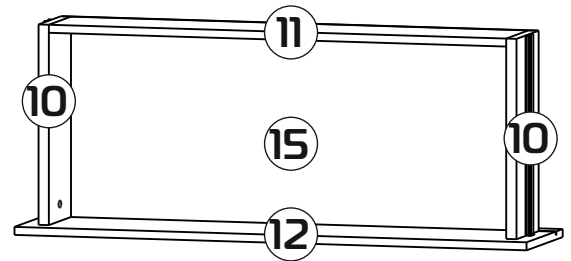
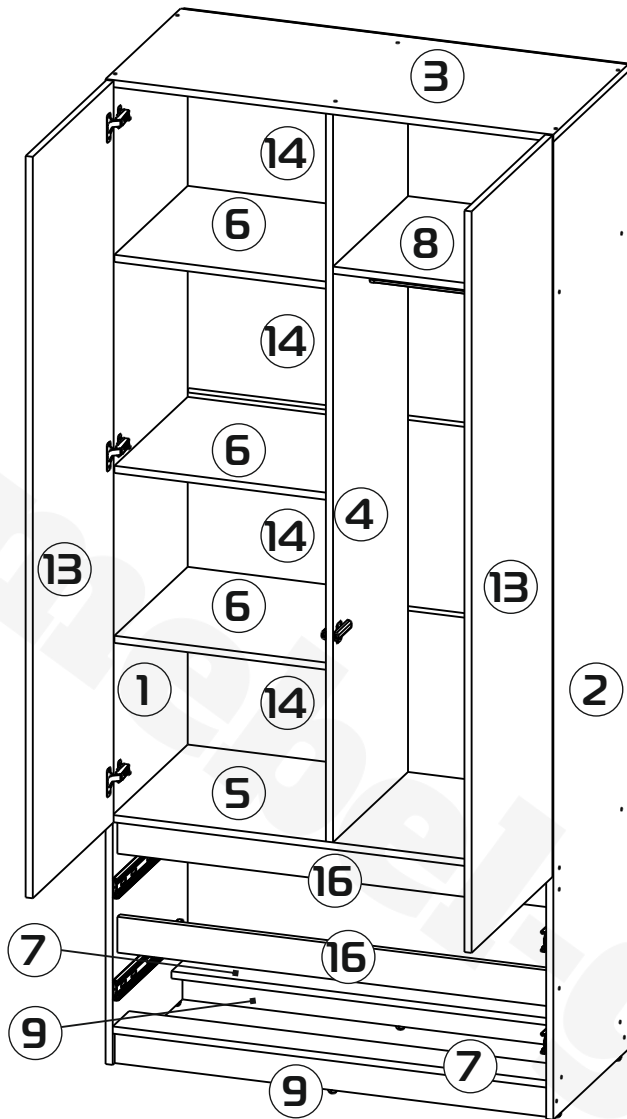
Не рекомендуется вставать на мебель, прыгать, подвергать повышенным динамическим нагрузкам.

Рекомендуется периодически проверять плотность резьбовых соединений крепления механизмов трансформации и подтягивать их при необходимости.

При появлении скрипов в механизмах трансформации их следует смазывать специализированной смазкой.

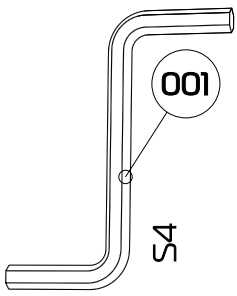
При использовании механизма трансформации строго соблюдайте данную инструкцию, избегайте излишних усилий, рывков, перекосов элементов механизма.



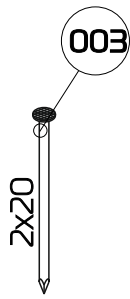


- | | | |
|--------------------|--------------------|------------------|
| ① 2184x460x16 (x1) | ⑧ 478x460x16 (x1) | ⑮ 940x406x3 (x2) |
| ② 2184x460x16 (x1) | ⑨ 968x70x16 (x2) | ⑯ 968x70x16 (x2) |
| ③ 1004x460x16 (x1) | ⑩ 400x120x16 (x4) | |
| ④ 1628x460x16 (x1) | ⑪ 911x120x16 (x2) | |
| ⑤ 968x460x16 (x1) | ⑫ 196x996x16 (x2) | |
| ⑥ 476x450x16 (x3) | ⑬ 1682x496x16 (x2) | |
| ⑦ 968x100x16 (x2) | ⑭ 996x424x3 (x5) | |

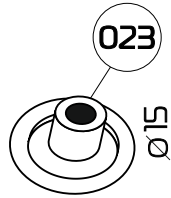
1:1



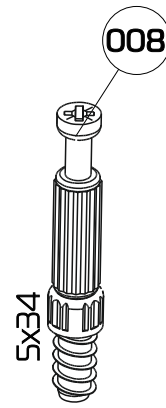
x1



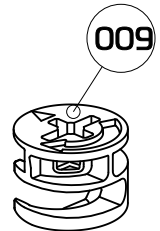
x80



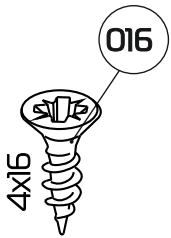
x32



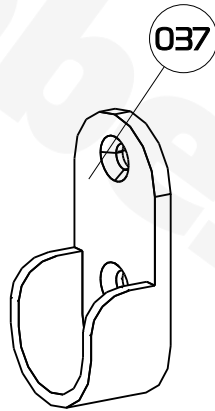
x4



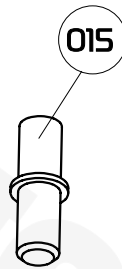
x4



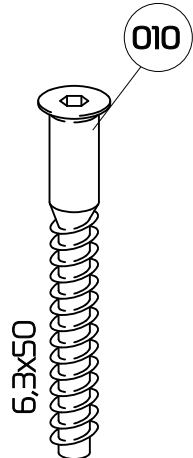
x54



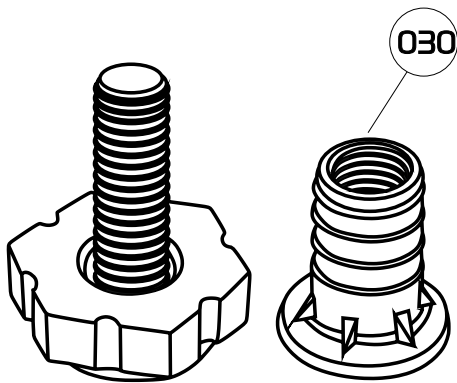
x2



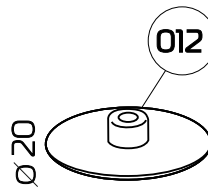
x12



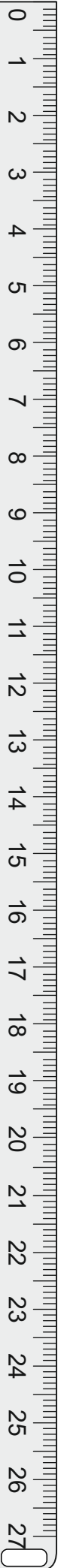
x32



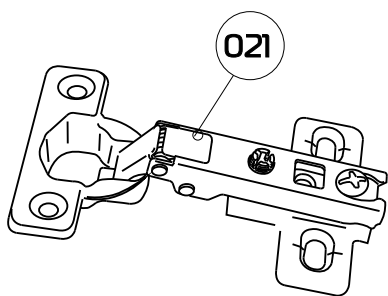
x6



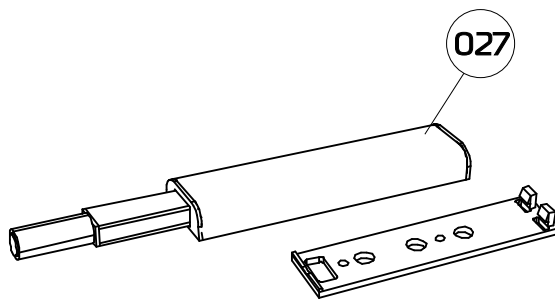
x4



1:2,5

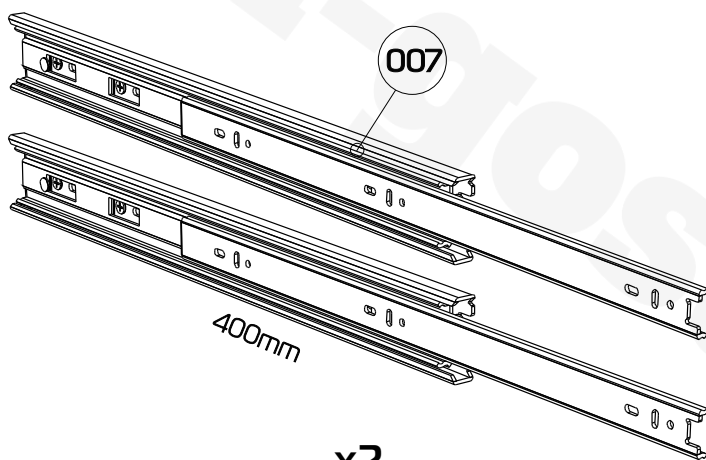


x6



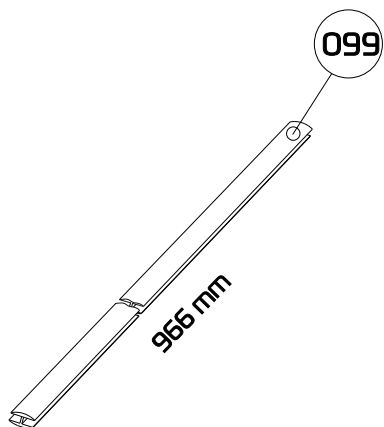
x2

1:5

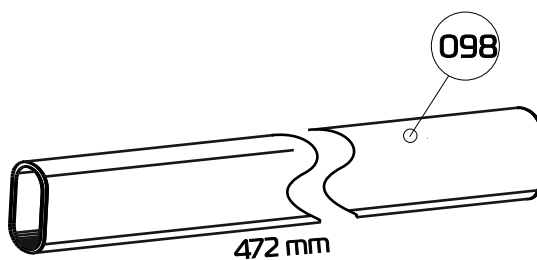


x2

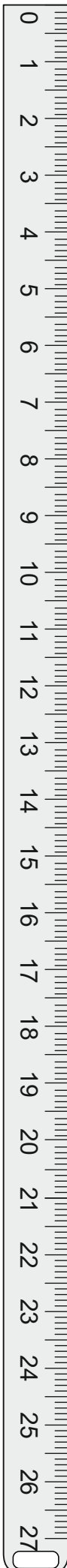
1:10

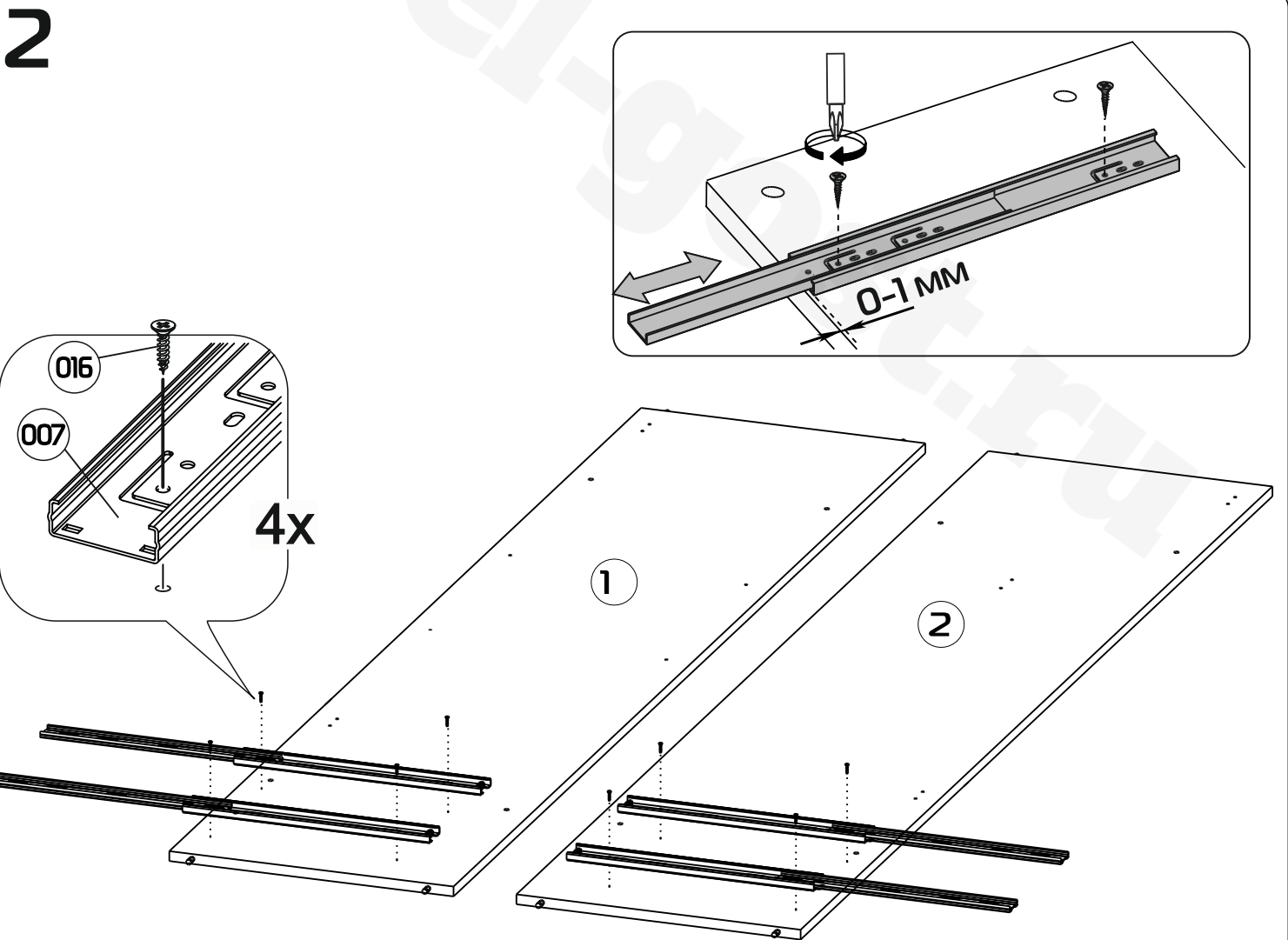
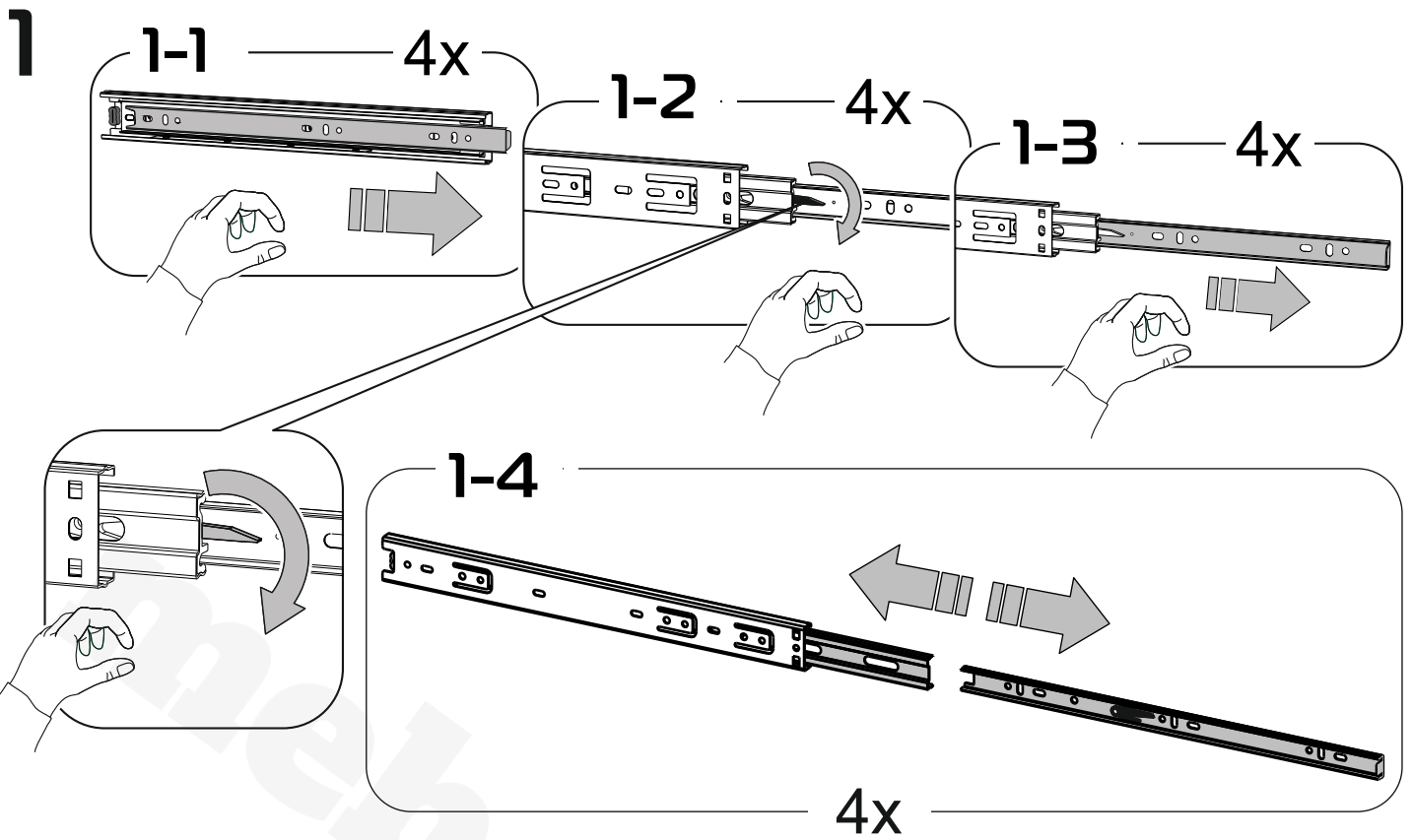


x4



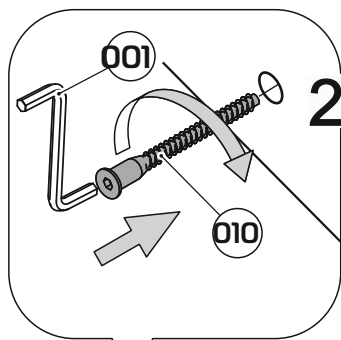
x1



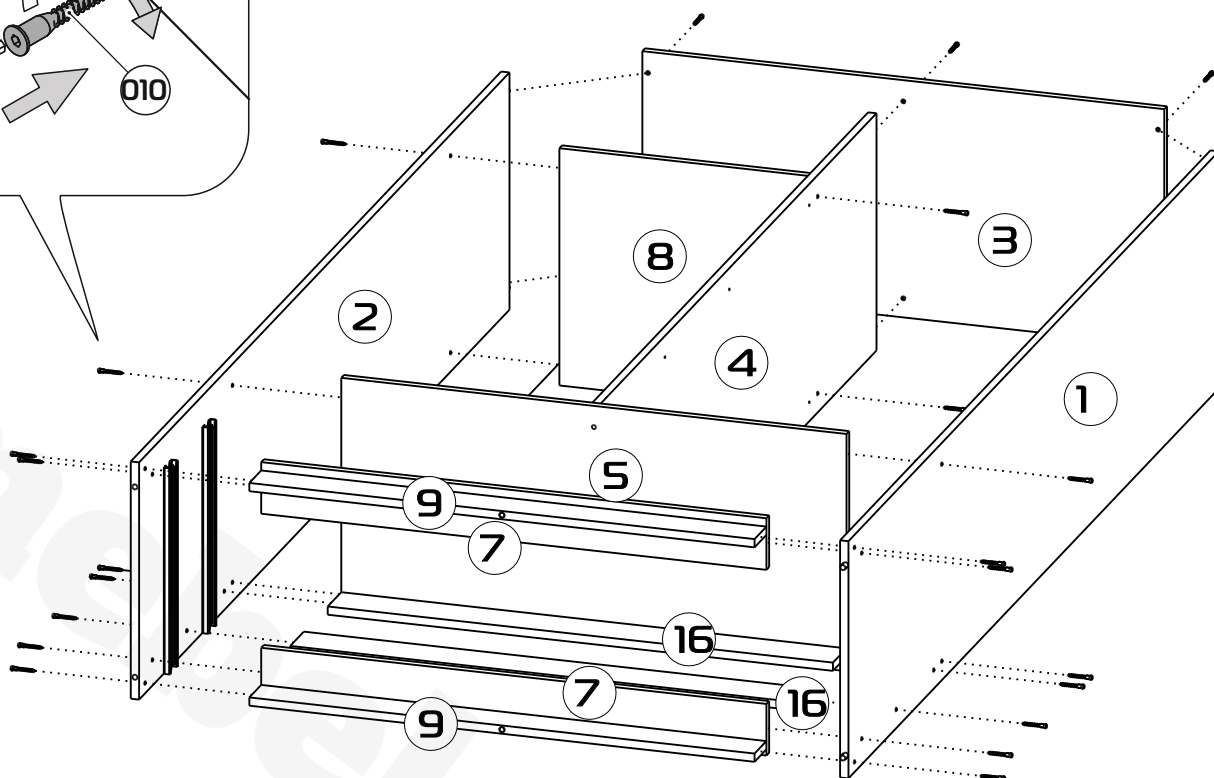


3

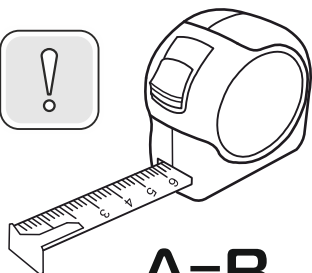
Сборка производится лицевой (закромлённой) стороной вниз.



28x



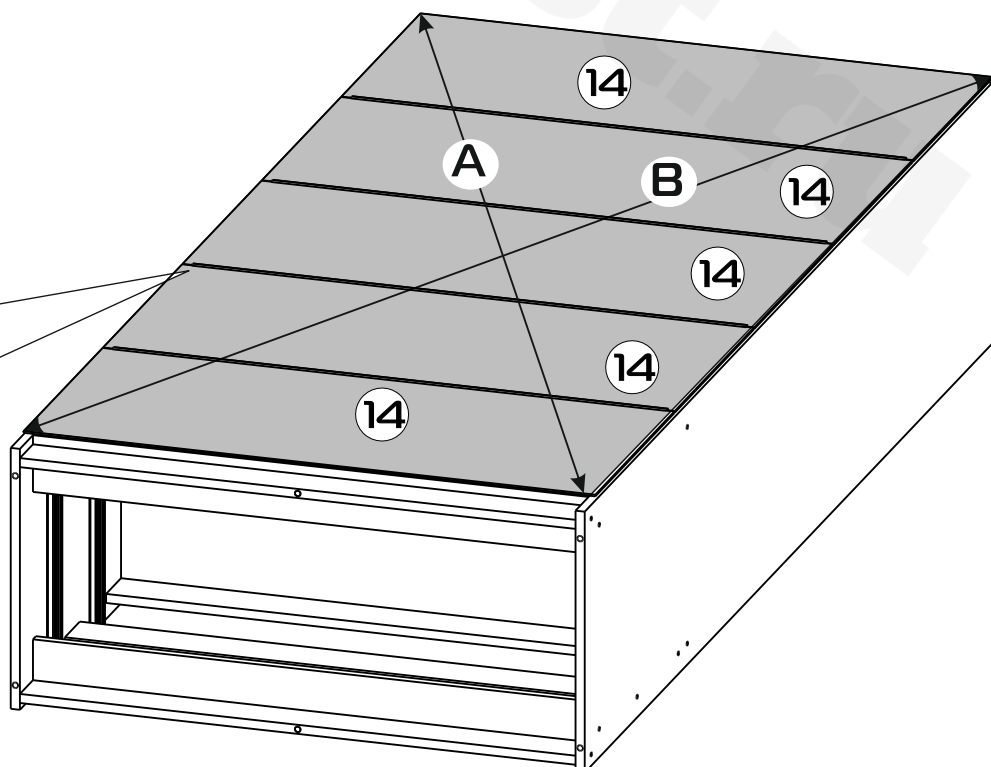
4



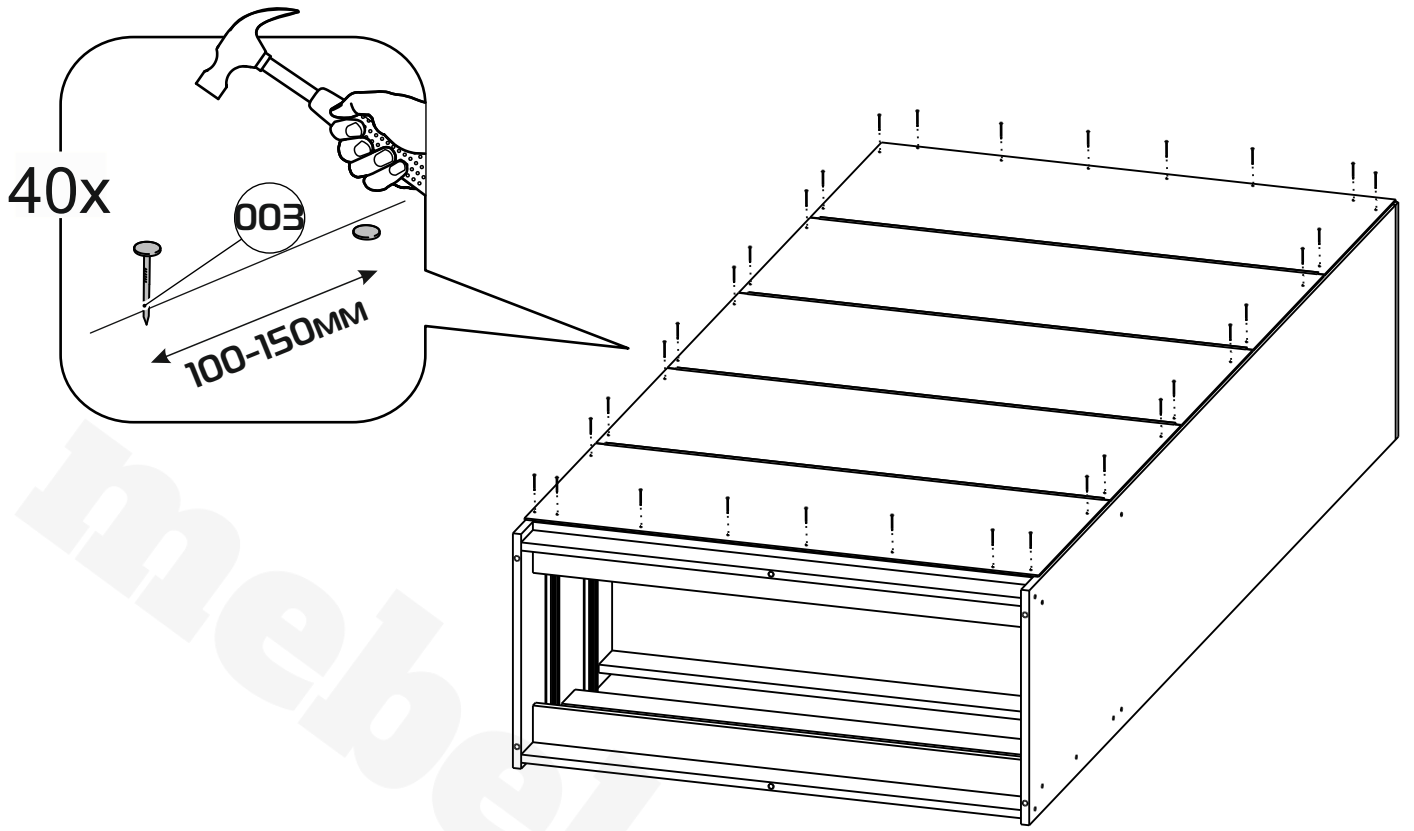
$A=B$



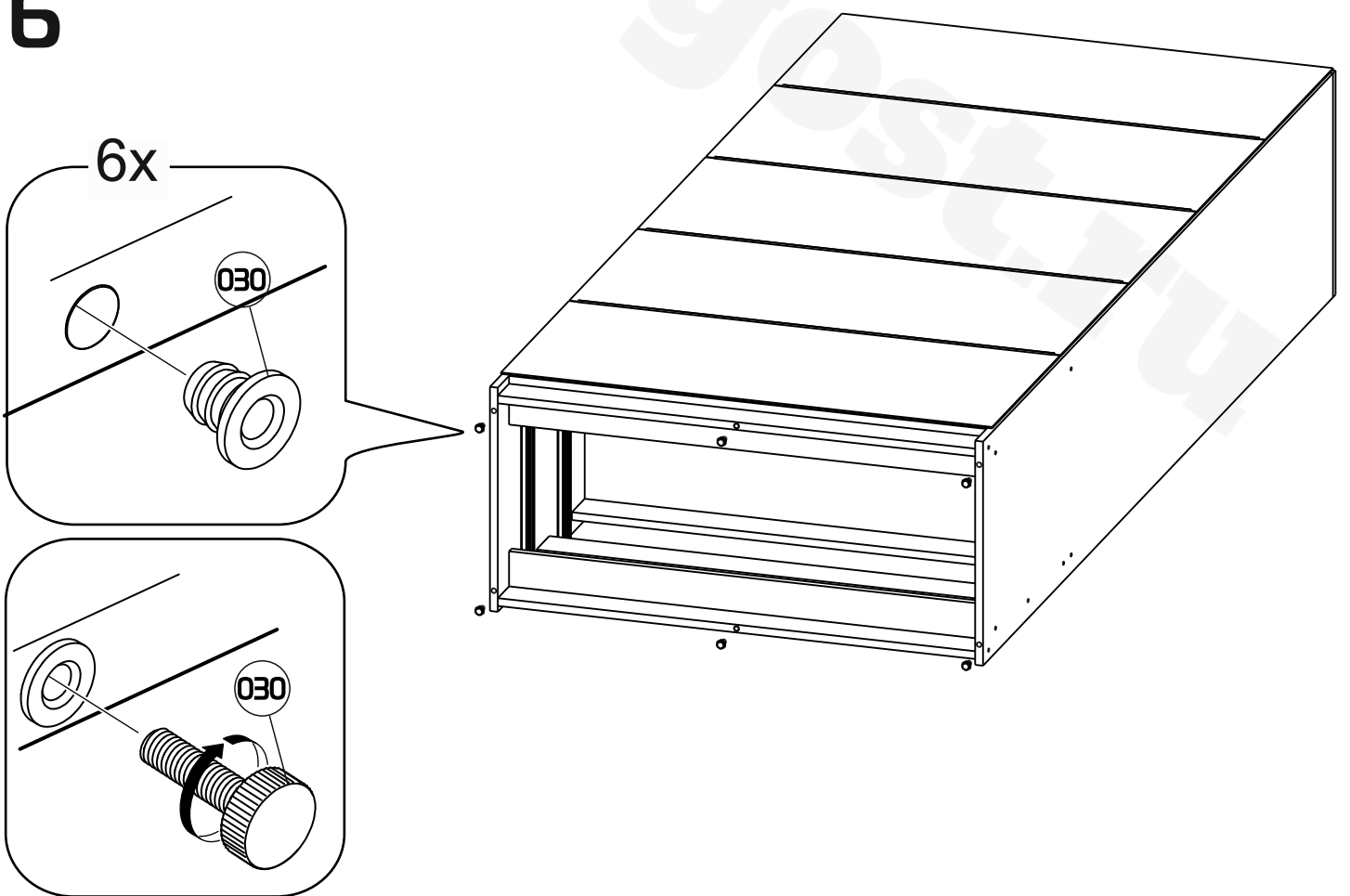
4x



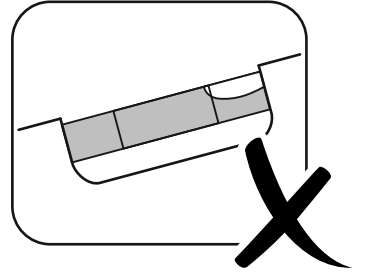
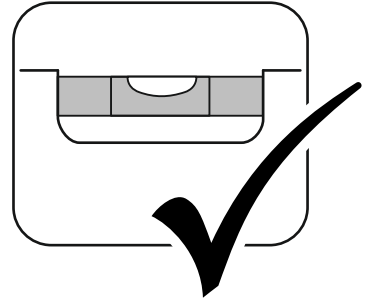
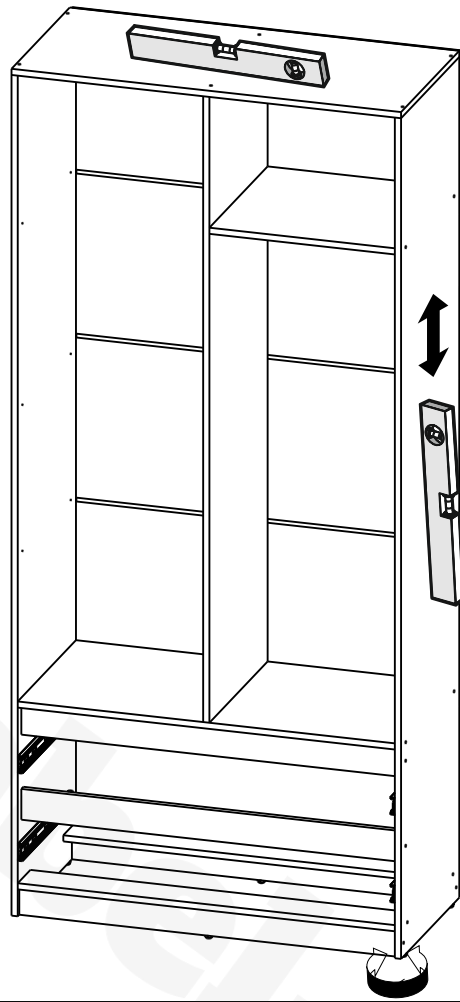
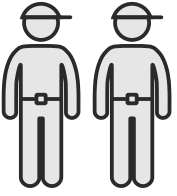
5



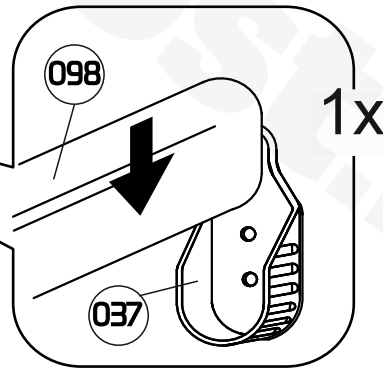
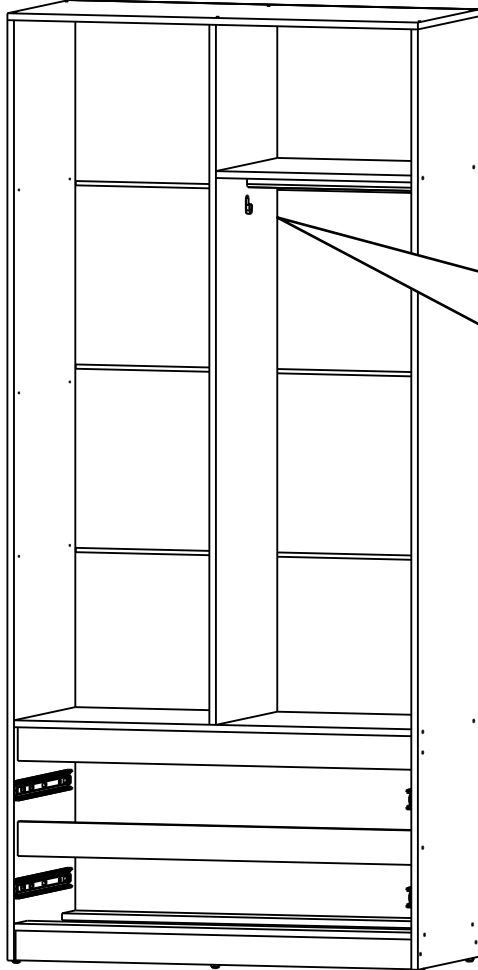
6



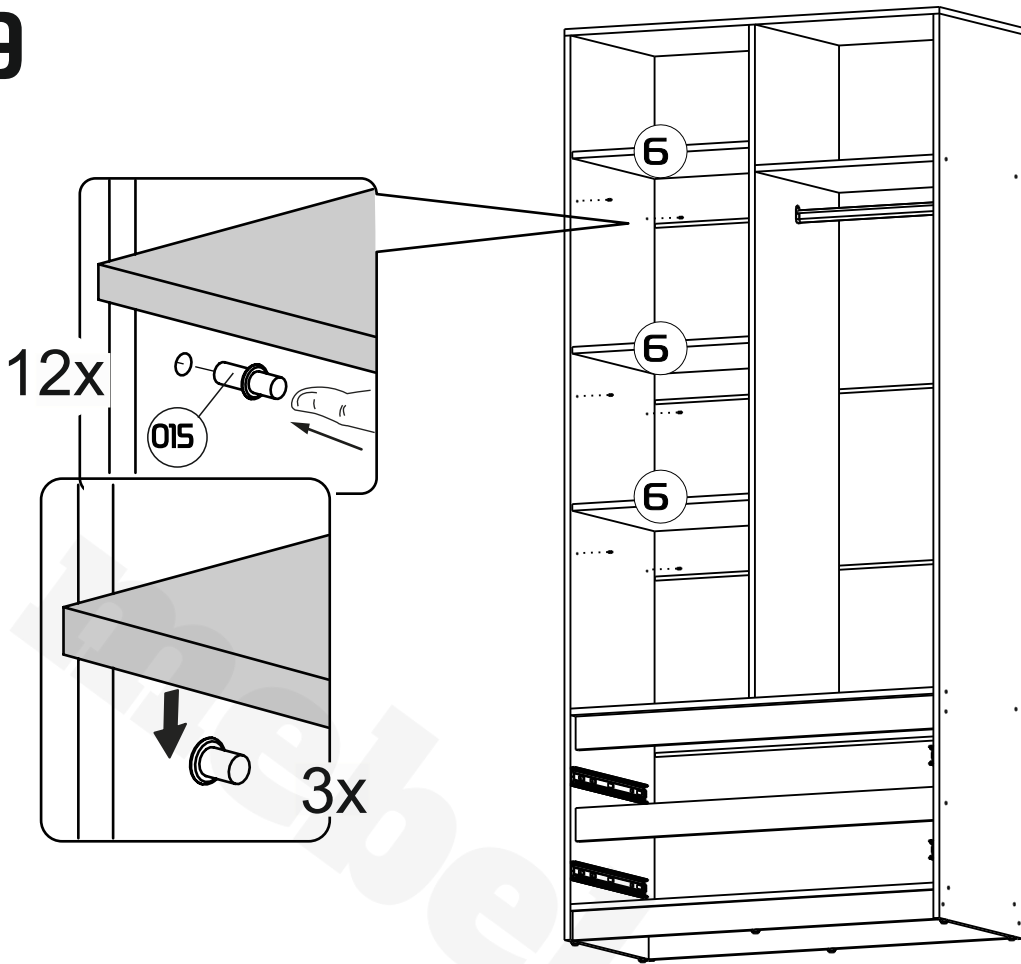
7



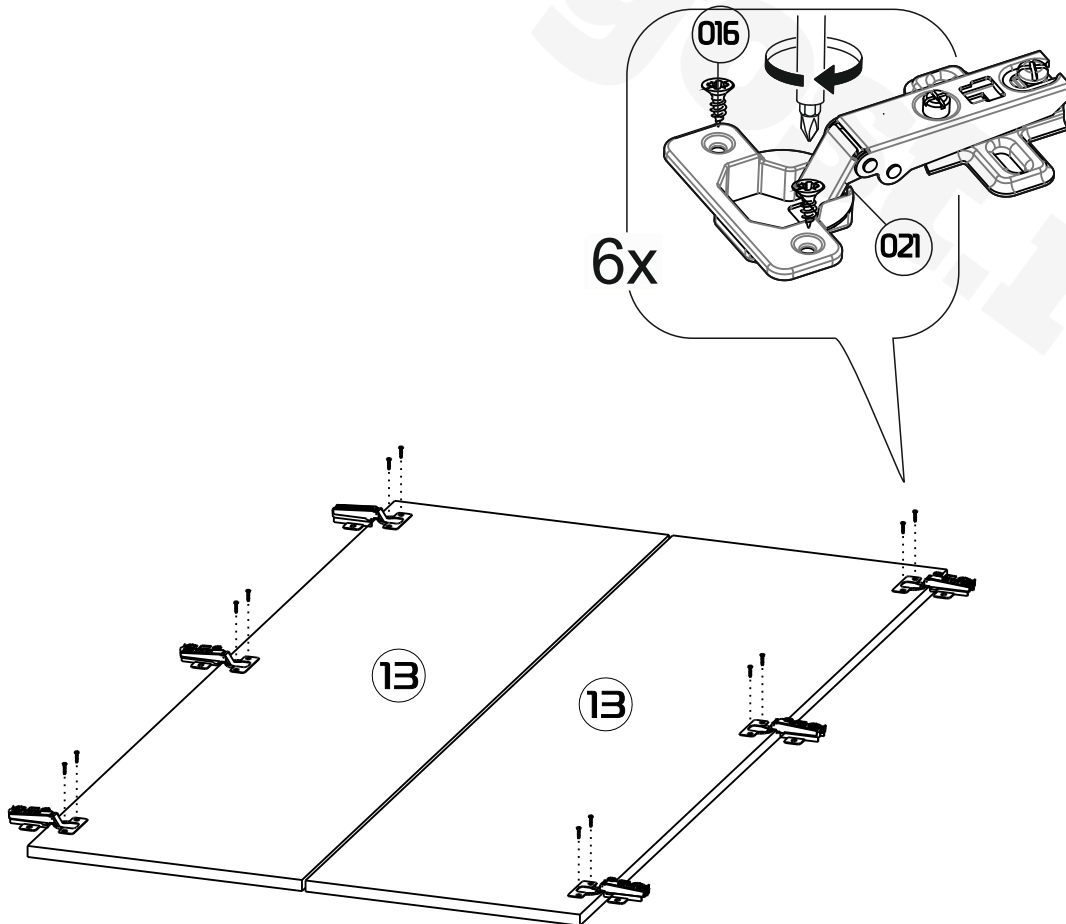
8



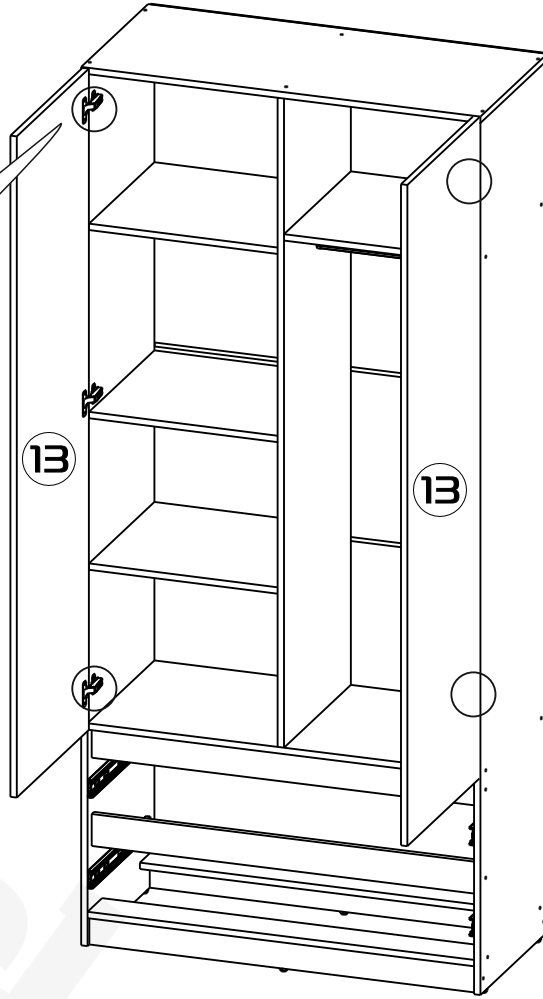
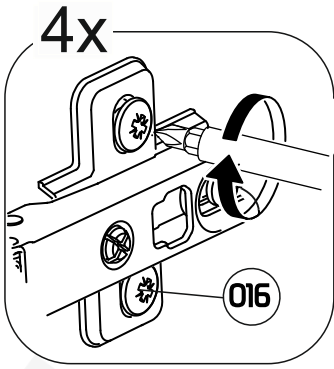
9



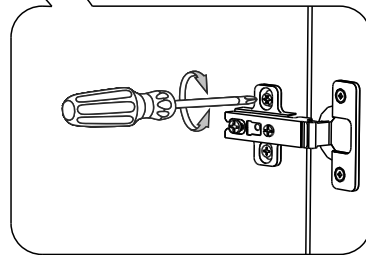
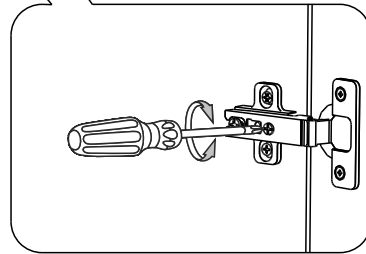
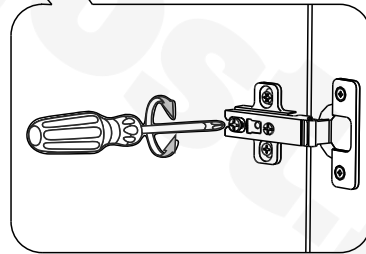
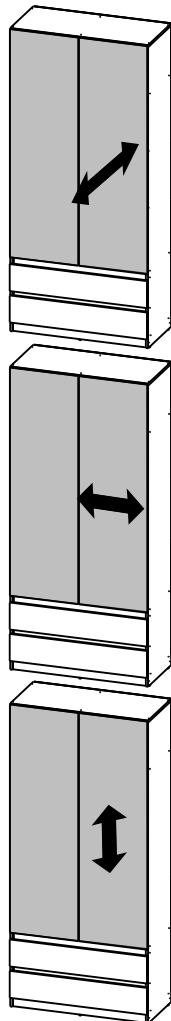
10



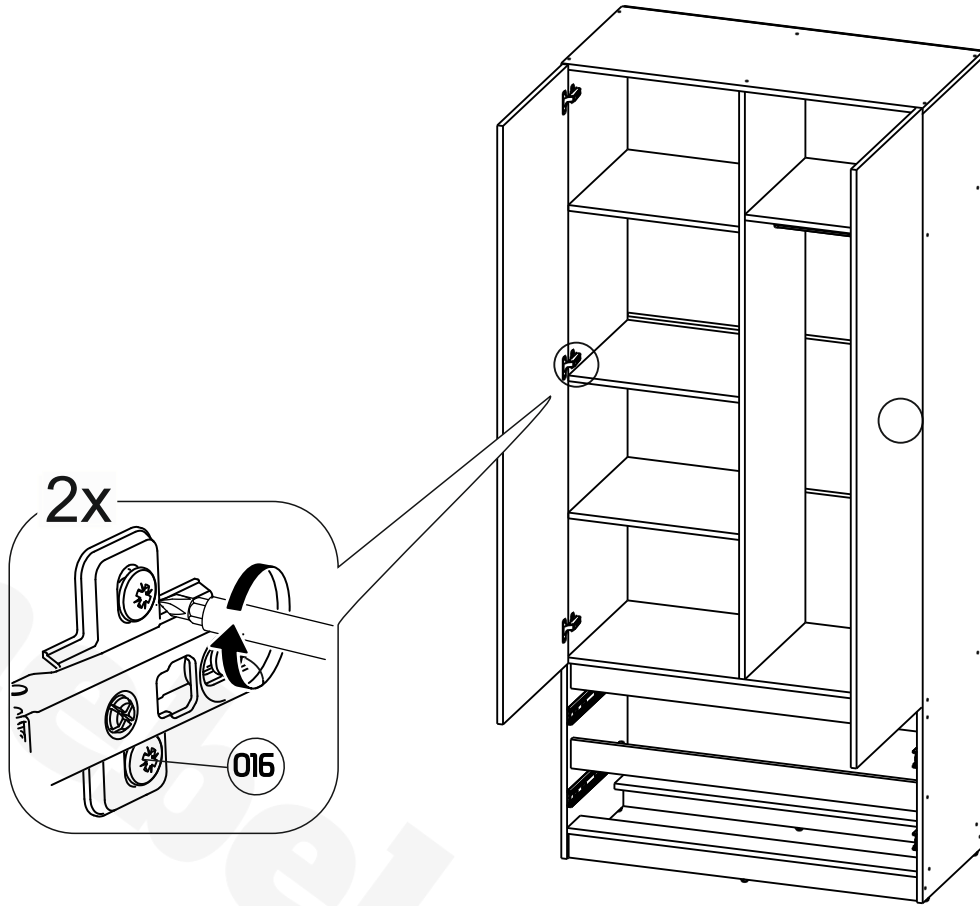
11



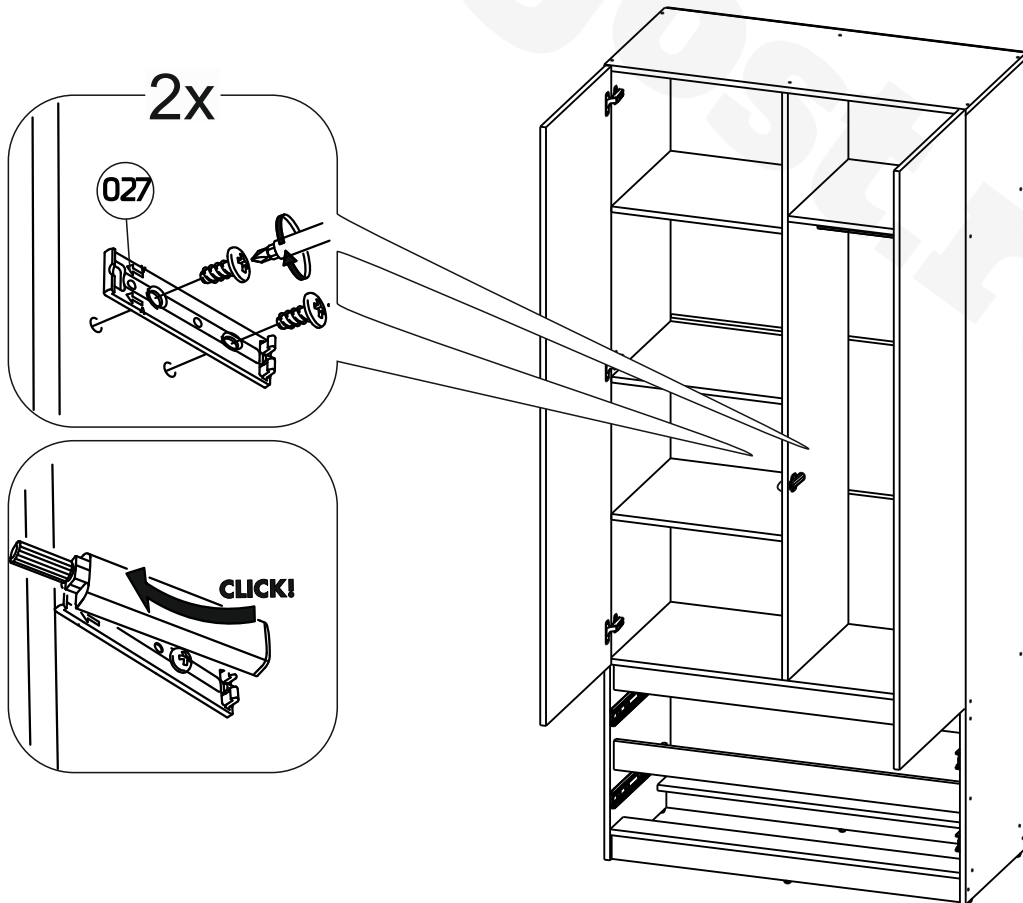
12



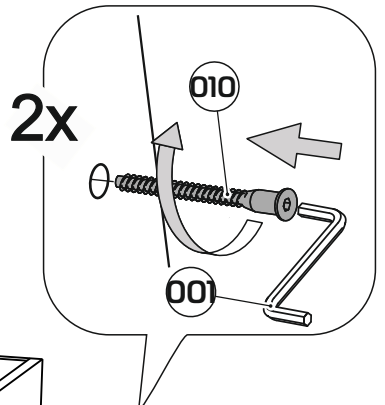
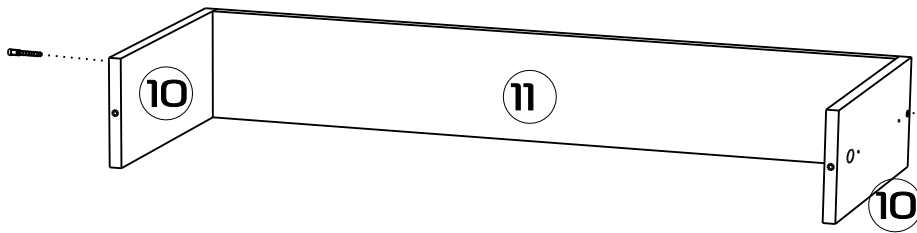
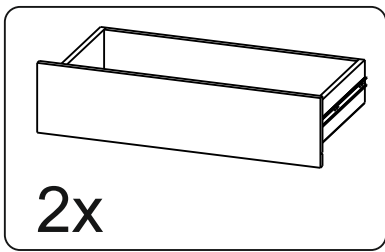
13



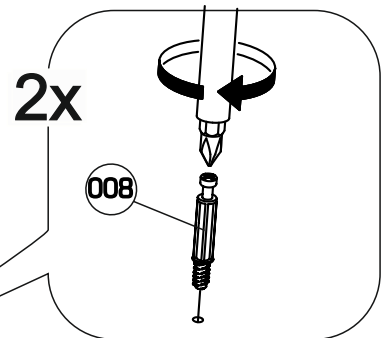
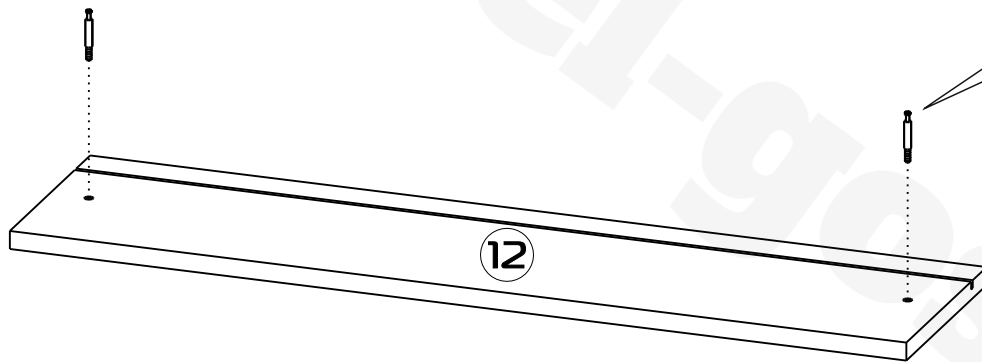
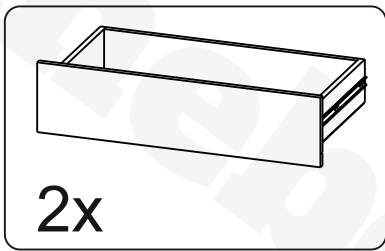
14



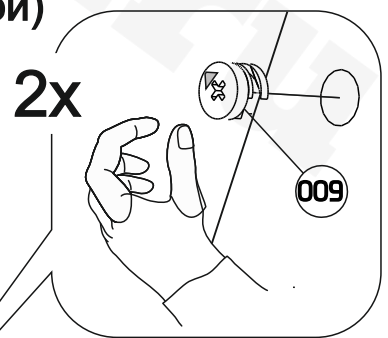
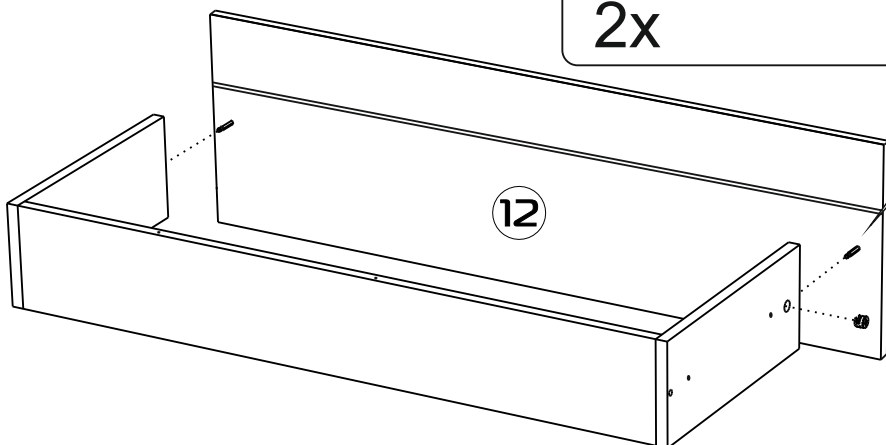
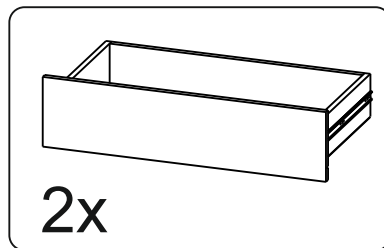
15



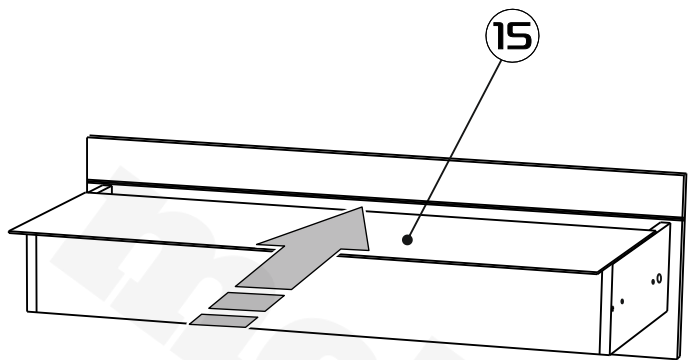
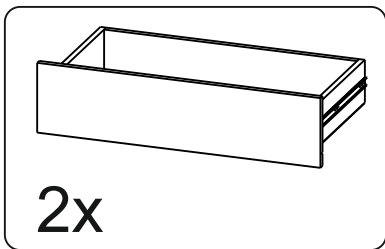
16



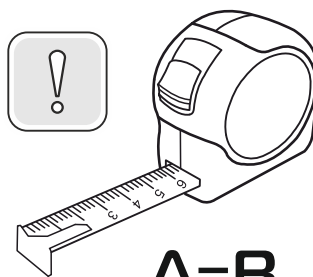
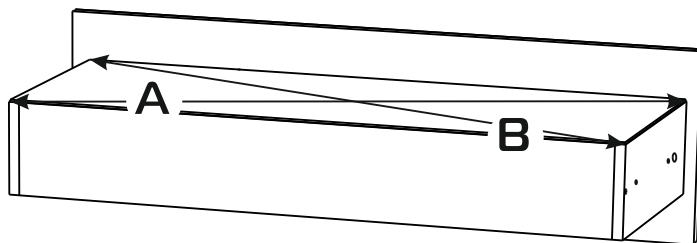
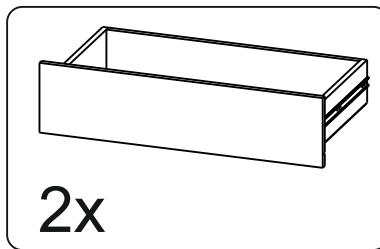
17 Сборка производится лицевой (закромлённой) стороной вниз.



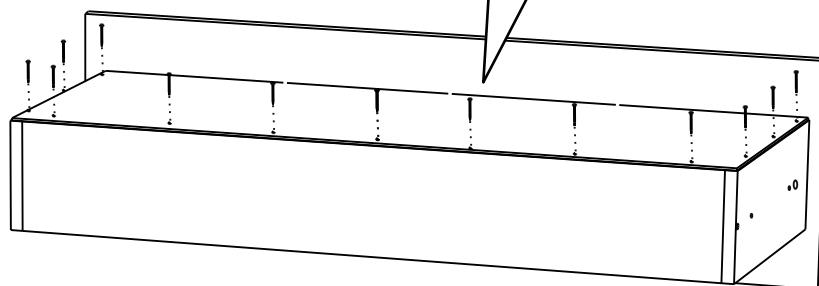
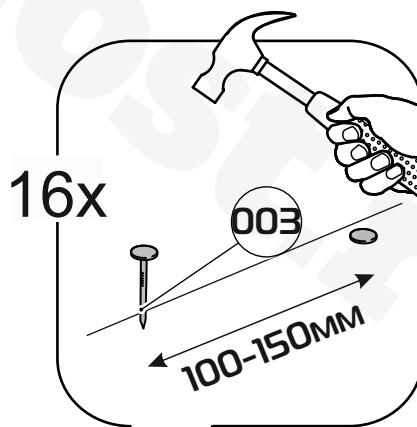
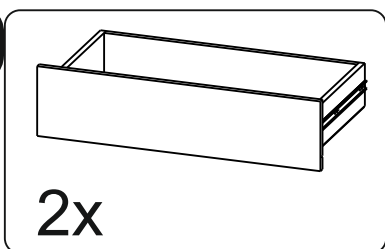
18



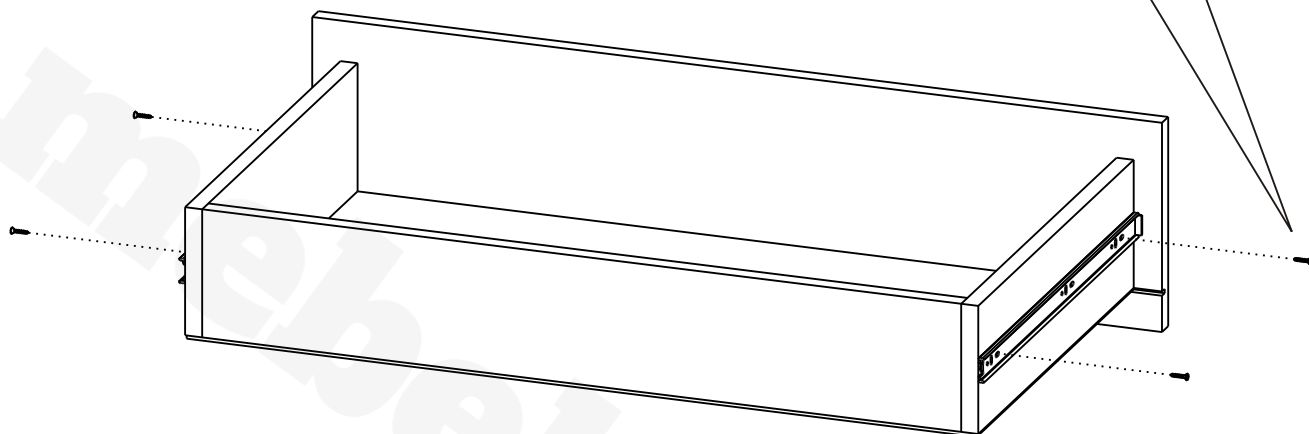
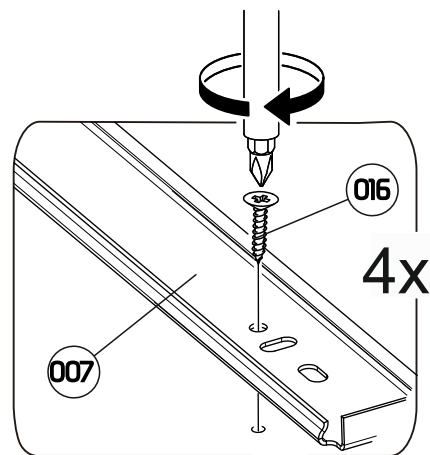
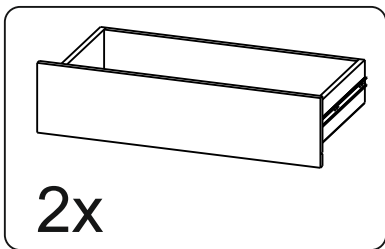
19



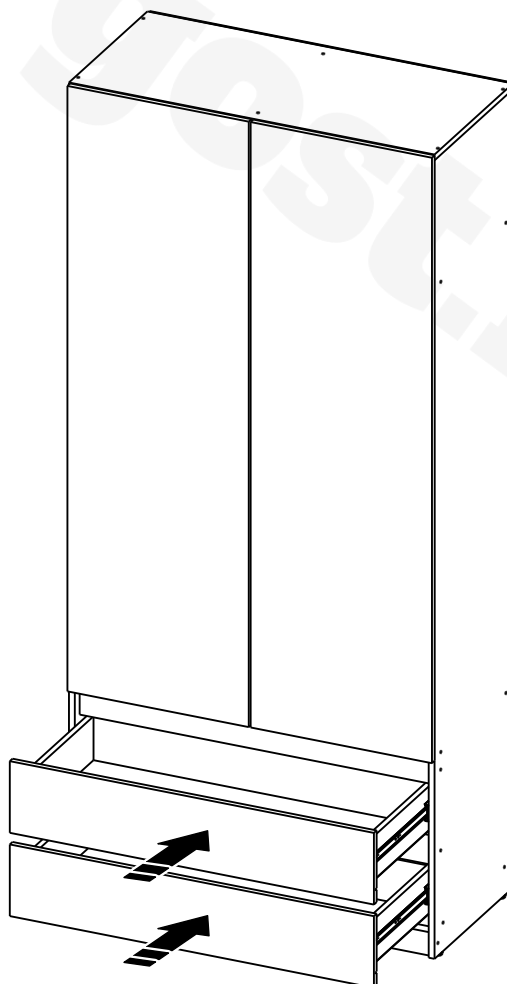
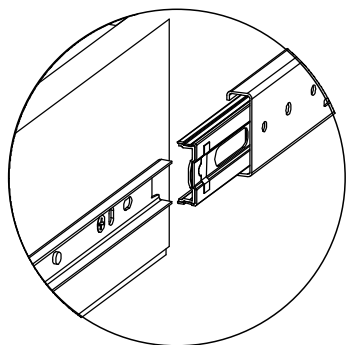
20

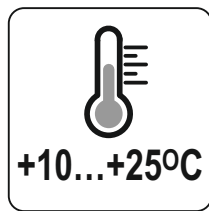
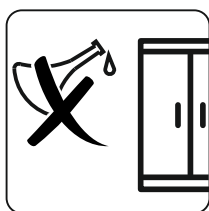
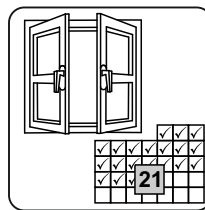
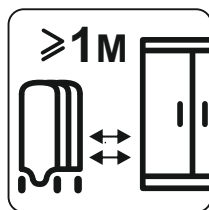
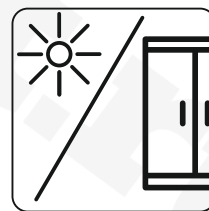
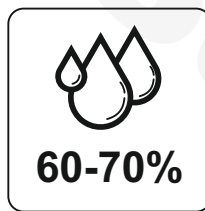
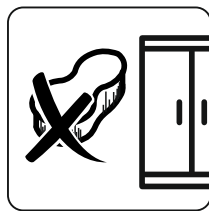
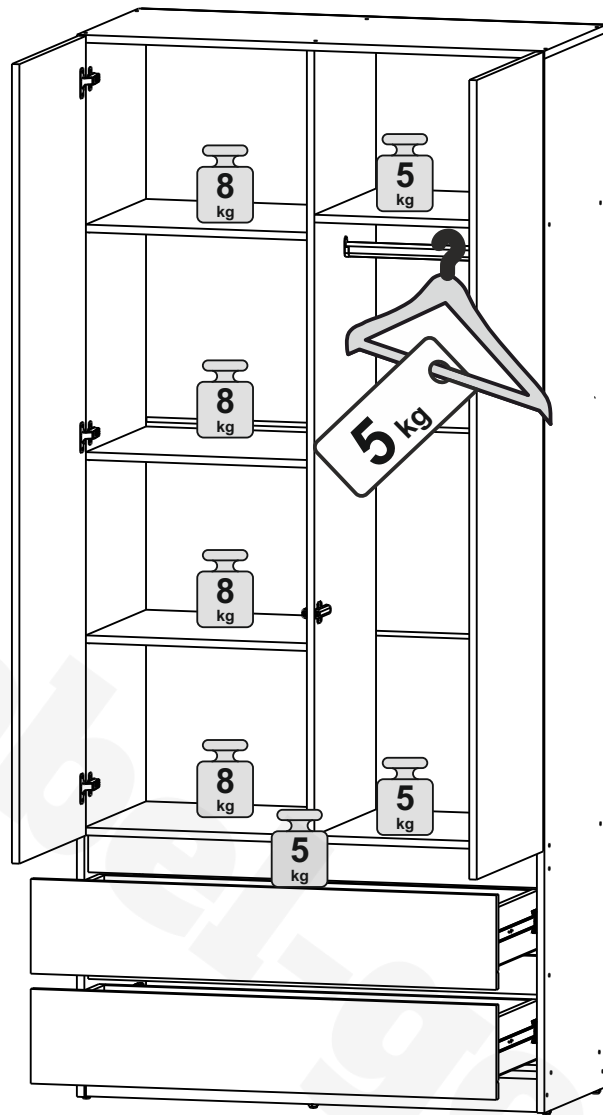


21

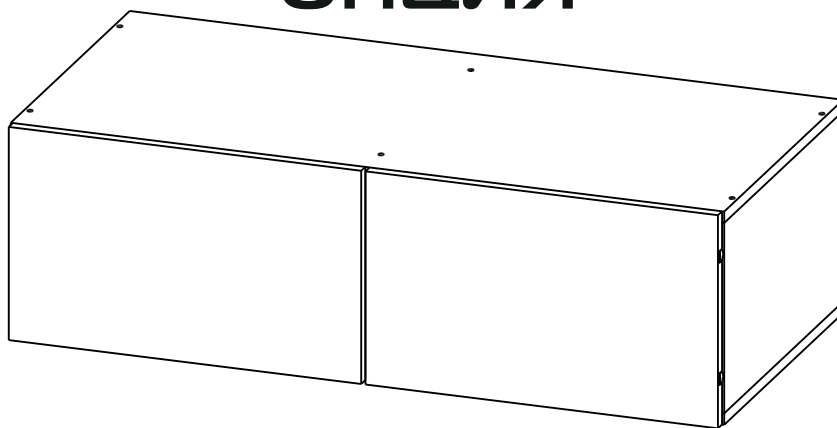


22

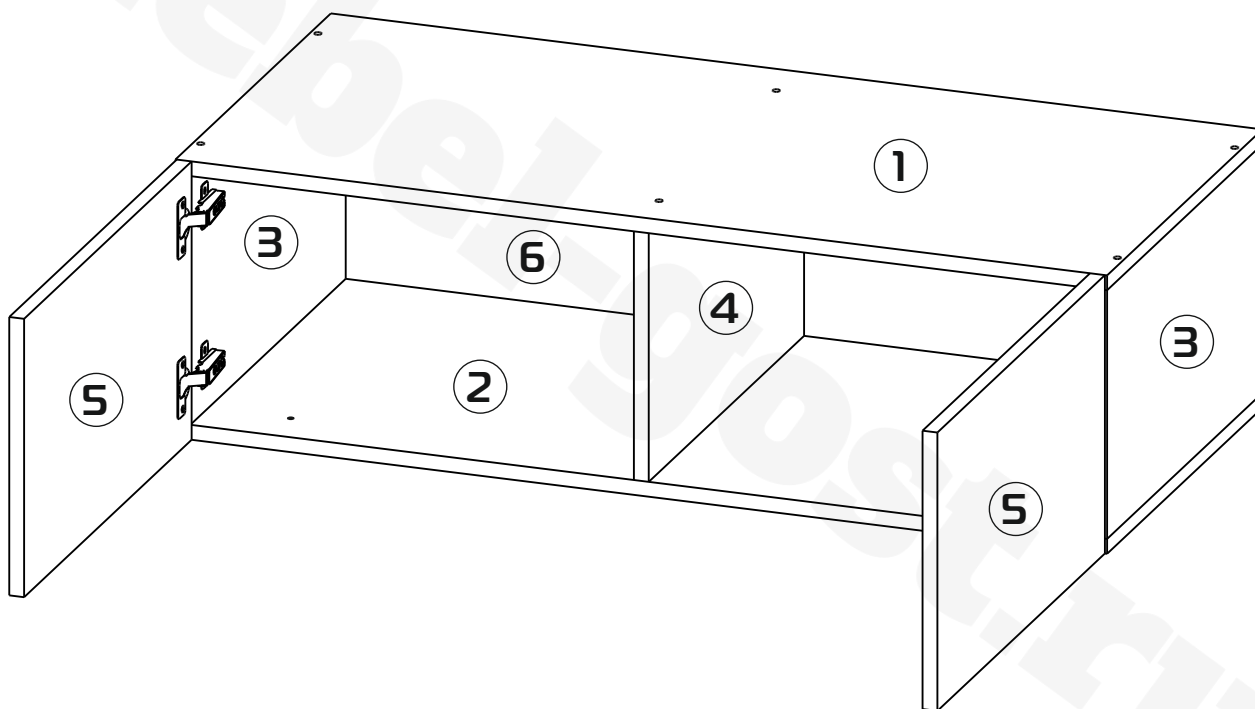




ОПЦИЯ

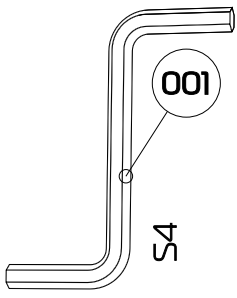


АНТРЕСОЛЬ ДЛЯ ШК-02

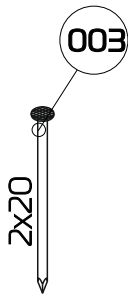


- ① 1000x460x16 (x1)
- ② 1000x460x16 (x1)
- ③ 268x460x16 (x2)
- ④ 268x460x16 (x1)
- ⑤ 300x496x16 (x2)
- ⑥ 1000x300x3 (x1)

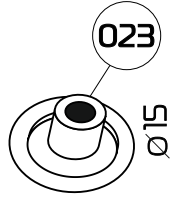
1:1



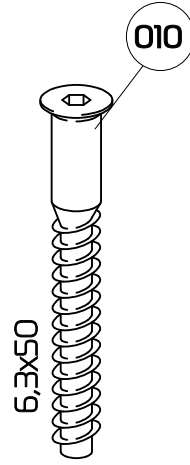
x1



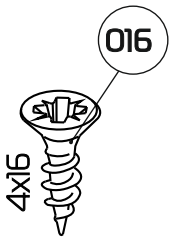
x20



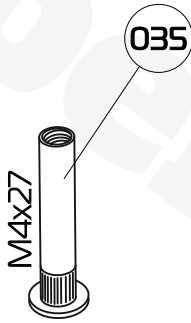
x12



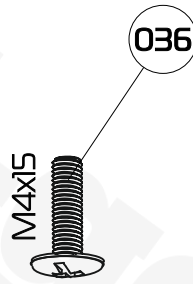
x12



x16

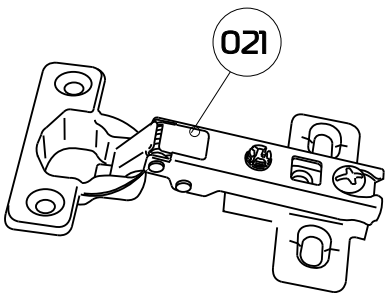


x2

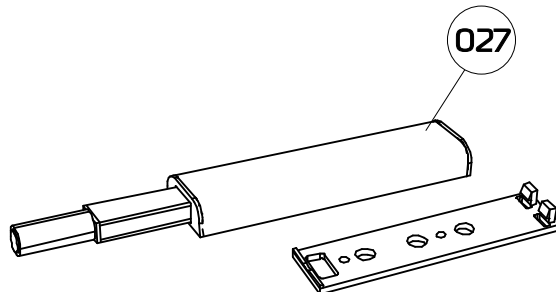


x2

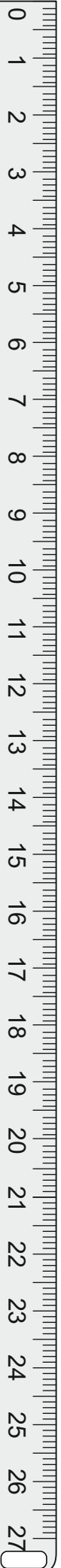
1:2,5



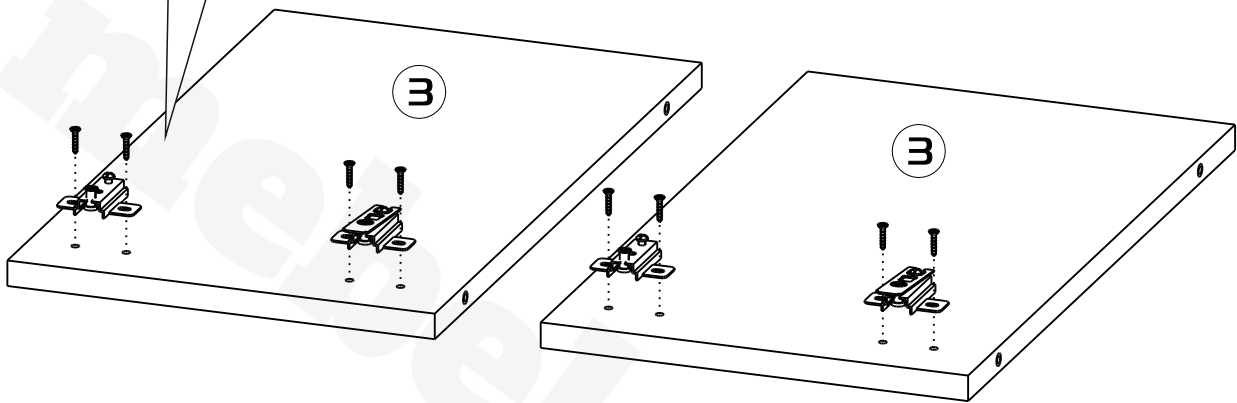
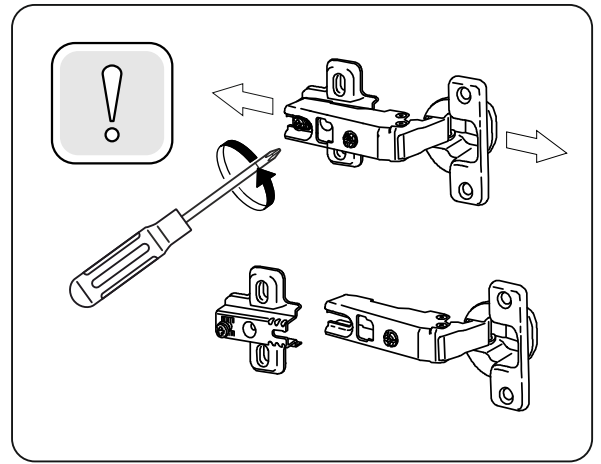
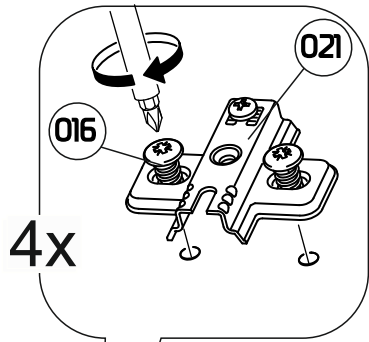
x4



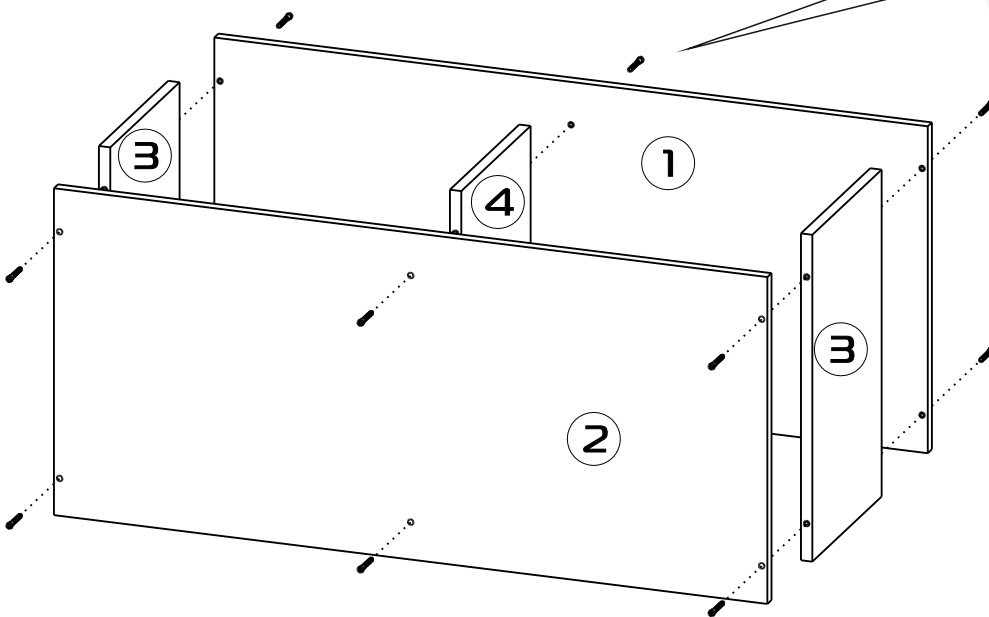
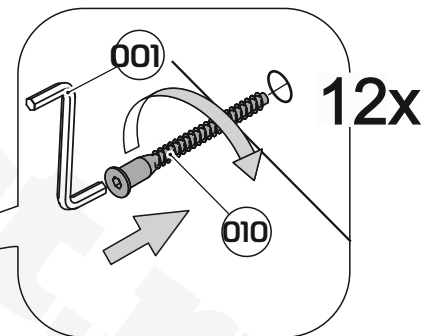
x2



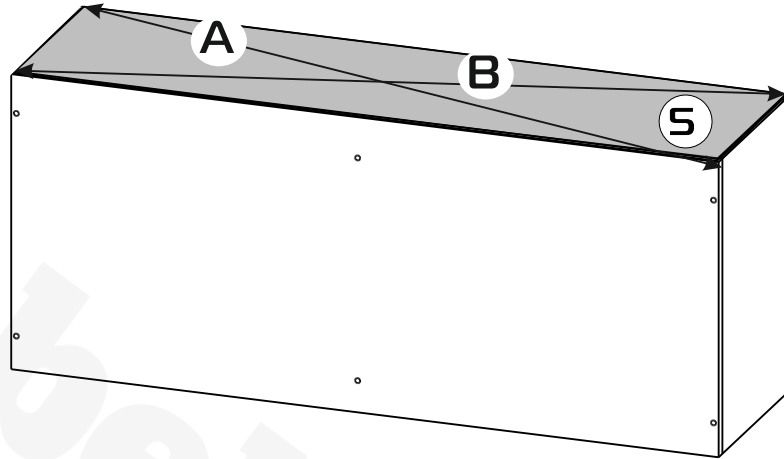
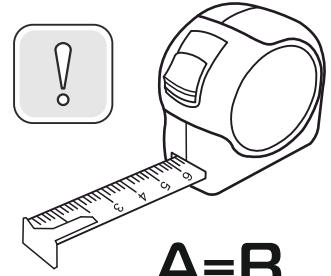
1



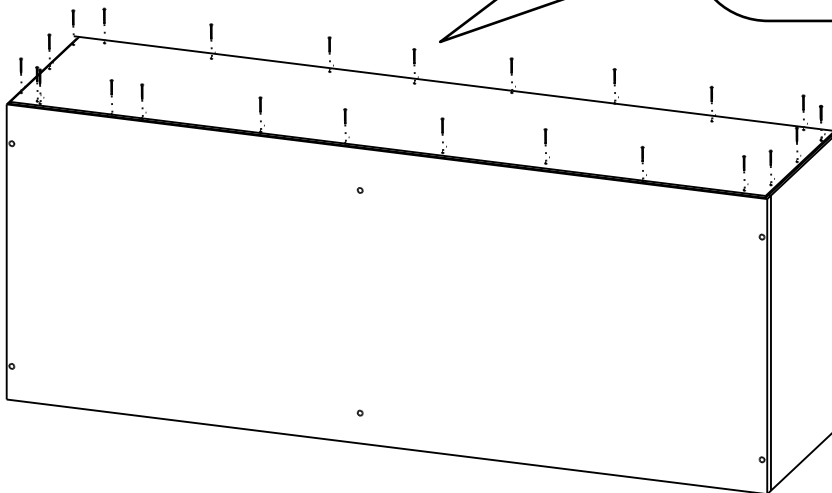
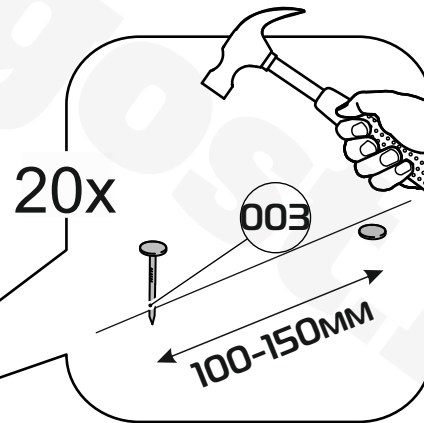
2



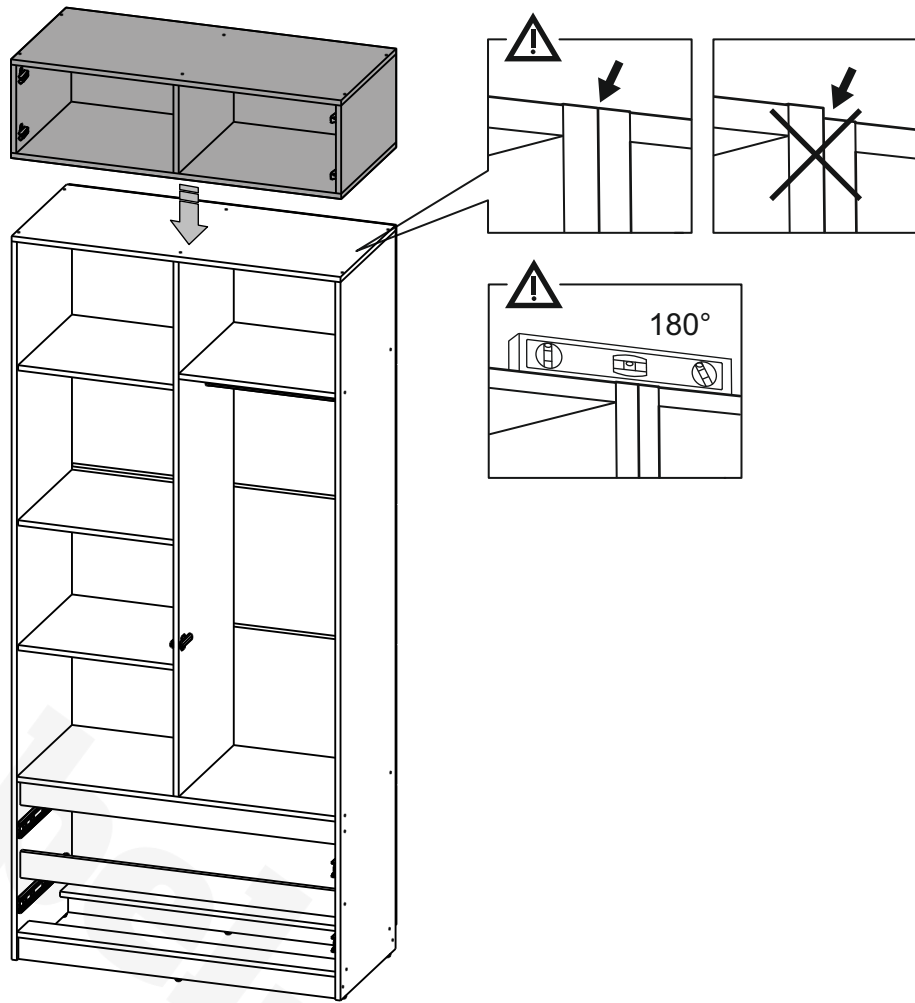
3



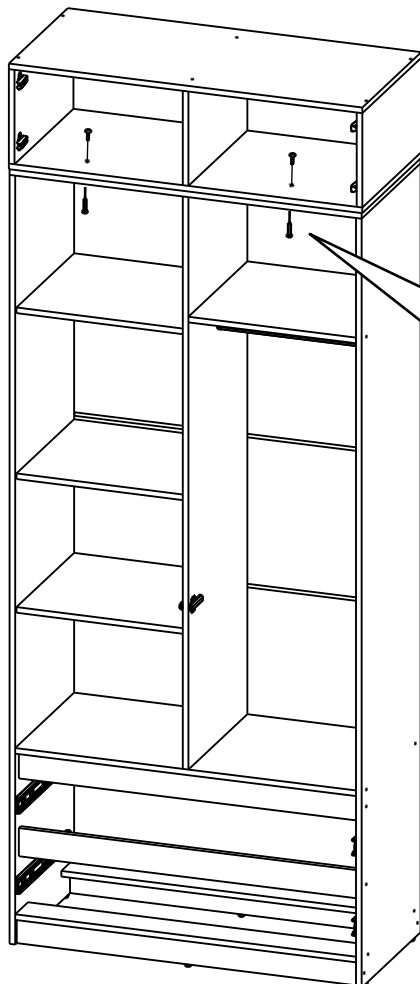
4



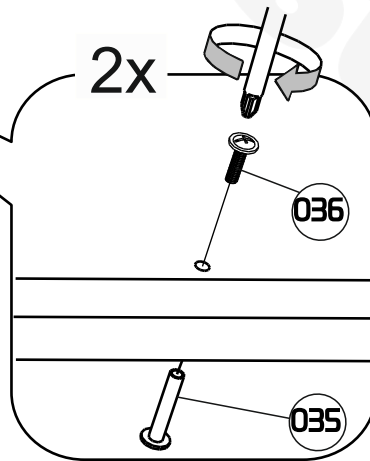
5



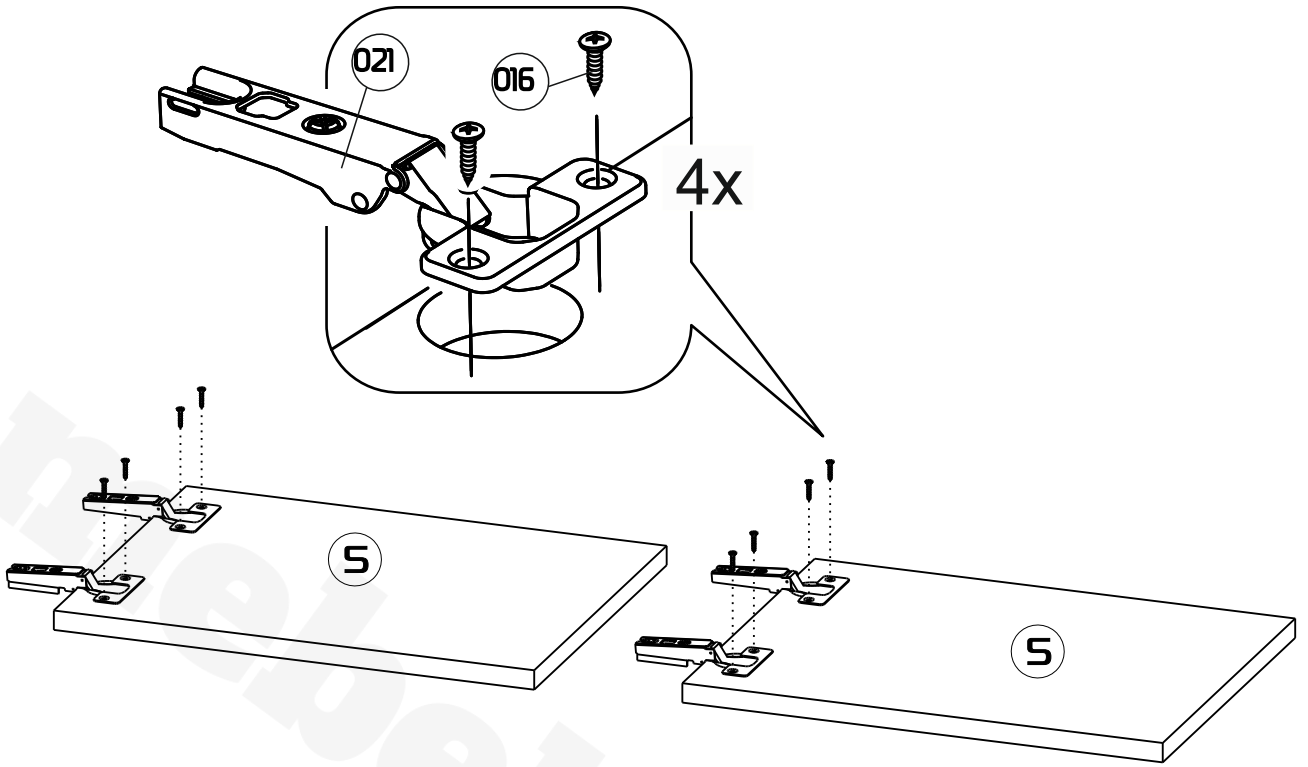
6



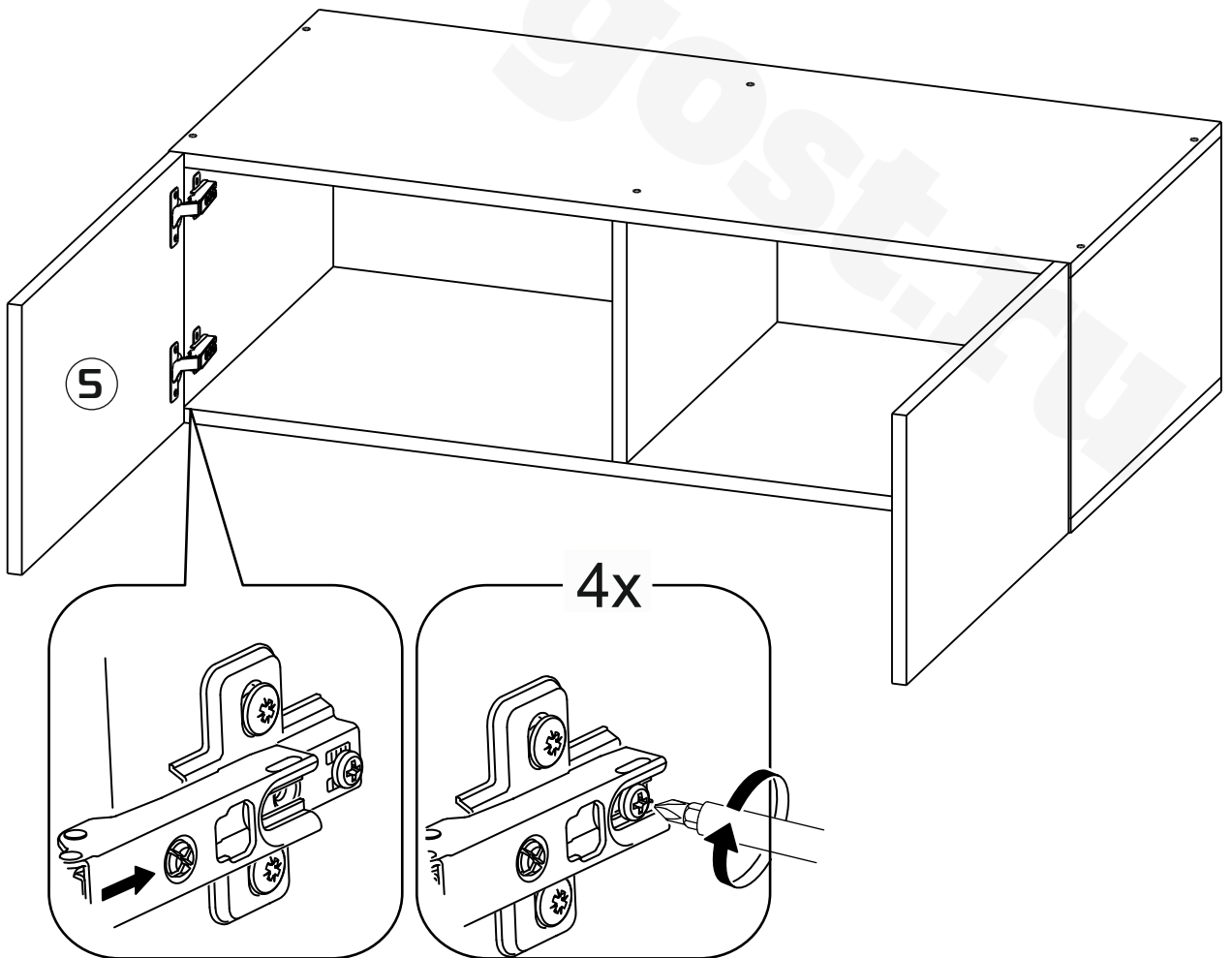
Предварительно просверлить через отверстия в антресоли отверстия диаметром 5 мм.



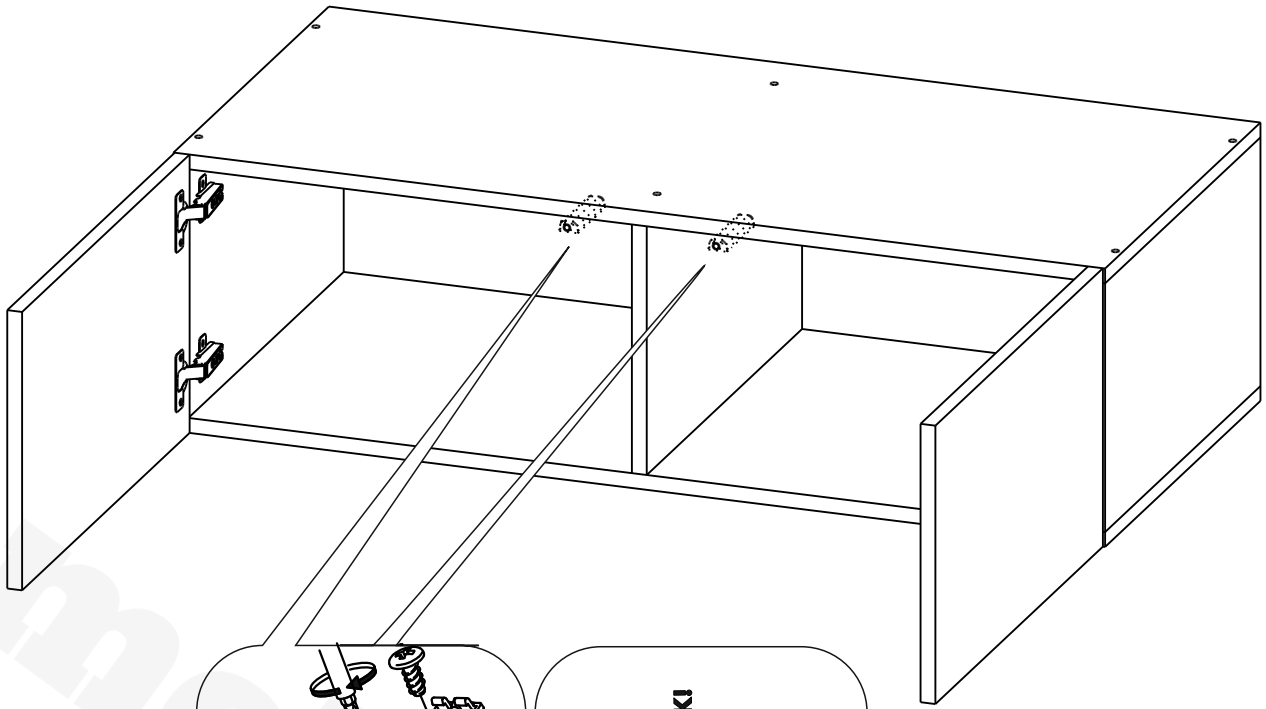
5



6

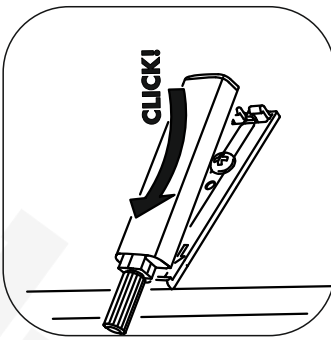
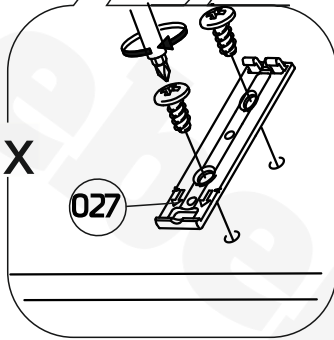


7



2x

027



8

